



KIT ANTA SICURIZZATA

Funzioni

Il Kit ferramenta per Anta Sicurizzata consente un'apertura dell'anta limitata, secondo la regolazione del braccio, con cremonese a 90° e l'apertura totale con rotazione della cremonese a 180°.

Scheda tecnica
on-line



Caratteristiche Tecniche

Il kit é disponibile in due versioni a seconda della posizione dei bracci che può essere con chiusura orizzontale o verticale.

Al kit vanno aggiunti la cremonese Key Capture e le cerniere tipo CHIC 100, CHIC 130, FLASH BASE, BRIDGE 2, CELERA, FULCRA, FLASH XXL a seconda delle dimensioni e portata dell'infisso.

Utilizzando le manovre Key è possibile inibire l'apertura totale dell'anta mantenendo solo quella di sicurezza.

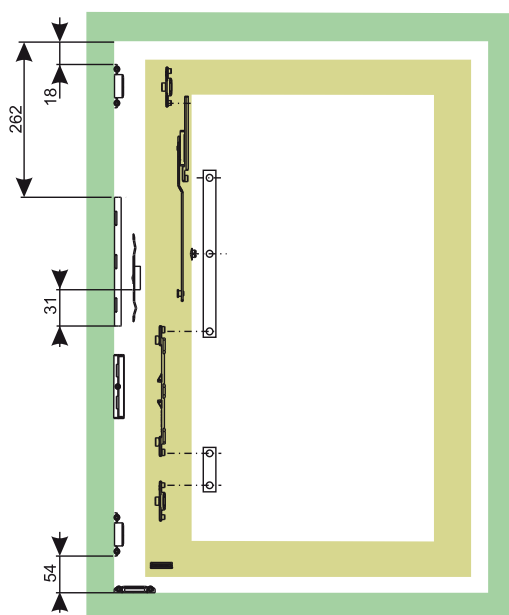
Materiali

Incontri, elementi di collegamento, incontro falsa manovra, traino, slitta, piastrino d'arresto, rinvii e clip in zama con finitura GS Silver Plus (fino a 500 h di resistenza alla corrosione).

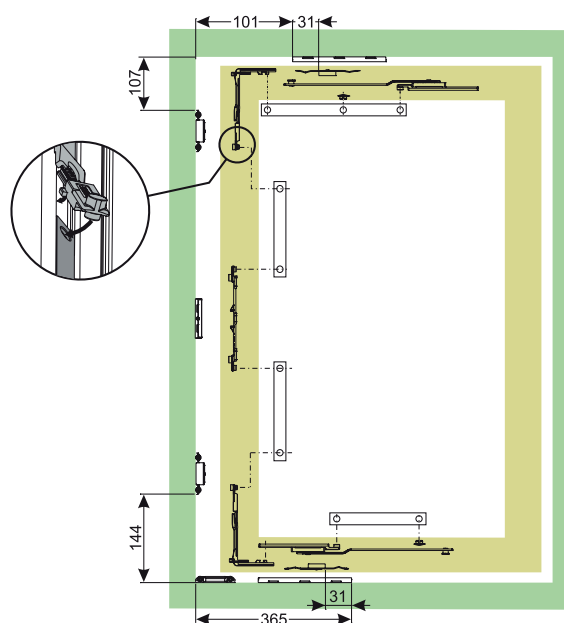
Incontro ed elemento alzante, spessori falsa manovra, spessori di adattamento e tassello di sostegno in poliammide.

Viti, grani, braccio supplementare e molla per braccio in acciaio inox.

KIT ANTA SICURIZZATA VERTICALE

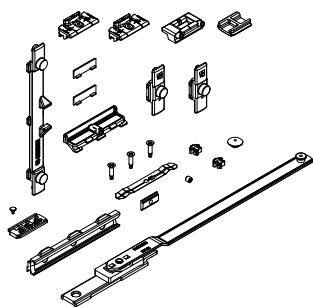


KIT ANTA SICURIZZATA ORIZZONTALE

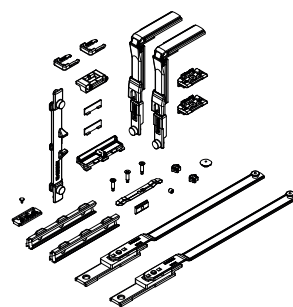


ANTA SICURIZZATA

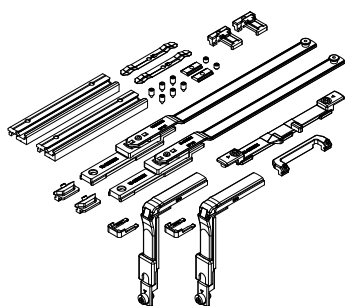
01174K



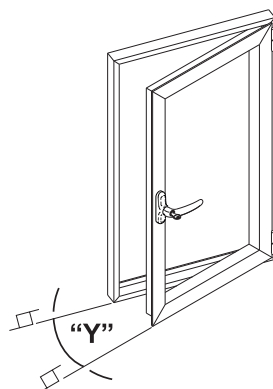
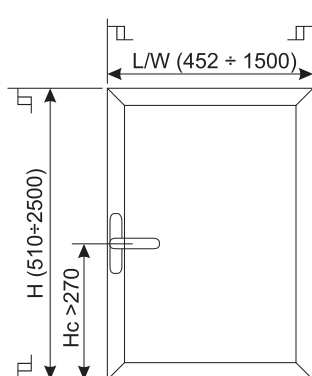
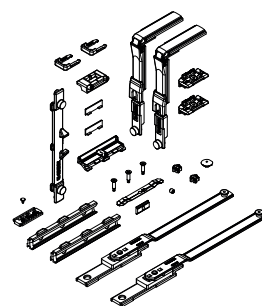
01175K



01207



01210



Codice	Descrizione	NODO	Range Anta [mm]	Y [mm] Apertura anta limitata	Base Grezzo	Anodizzato Elox	Verniciato	Trend/Oro Ottone	Pezzi per confezione
01174K	MECCANISMO ANTA SICUREZZA VERTICALE FUTURA	C001-C002-C003-C004-C005-C006	L 800 ÷ 1500 H 650 ÷ 2500	110÷140	X				10
01175K	MECCANISMO ANTA SICUREZZA ORIZZONTALE FUTURA	C001-C002-C003-C004-C005-C006	L 452 ÷ 1500 H 510 ÷ 2500	130÷260	X				10
01207	MECCANISMO ANTA SICUREZZA ORIZZONTALE FUTURA	C007	L 480 ÷ 1500 H 510 ÷ 2500	130÷260	X				10
01210	MECCANISMO ANTA SICUREZZA ORIZZONTALE FUTURA	C001-C002-C003-C005	L 397 ÷ 1500 H 510 ÷ 2500	92÷152	X				10