

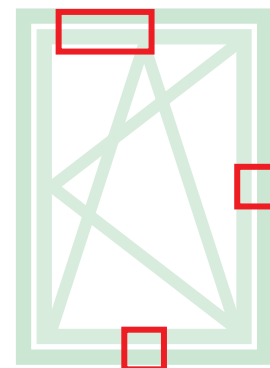
CHIUSURE ED ACCESSORI SUPPLEMENTARI CHIC 3D 130 ERRE

Funzioni

Le chiusure supplementari danno la possibilità di aggiungere elementi di chiusura qualora aumentino le dimensioni dell'infisso o quando sia necessario avere dei punti di chiusura sui traversi o sul montante lato cerniere.

Caratteristiche Tecniche

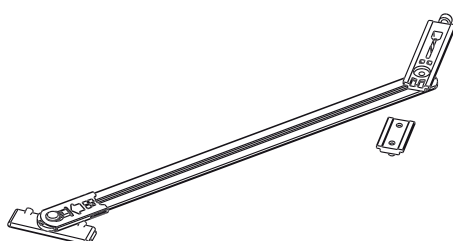
Sulla base delle dimensioni dell'infisso saranno da utilizzare in abbinamento a questo meccanismo le chiusure supplementari (per H>1200 mm e L>1000 mm) e il braccio supplementare (che è obbligatorio per L>1000 mm).



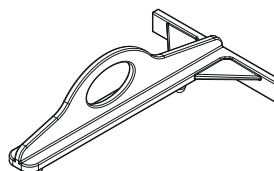
Scheda tecnica on-line



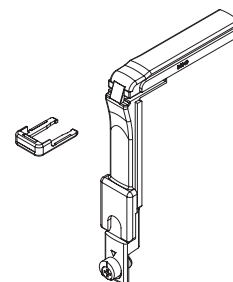
02034K



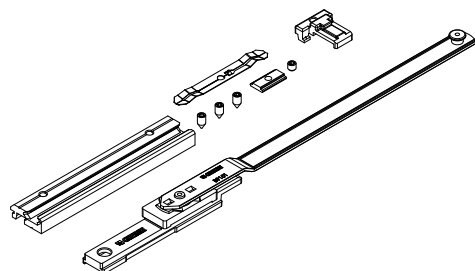
03548



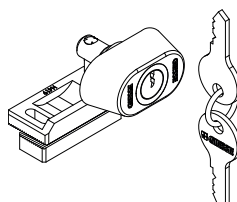
04017K



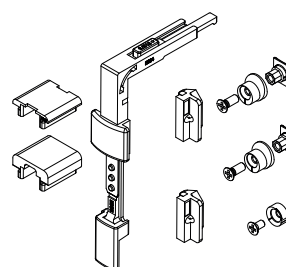
04308K



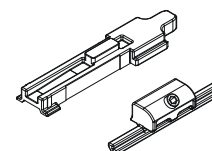
04311



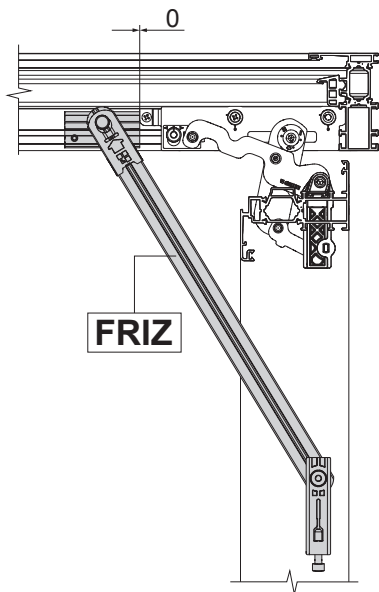
04648K



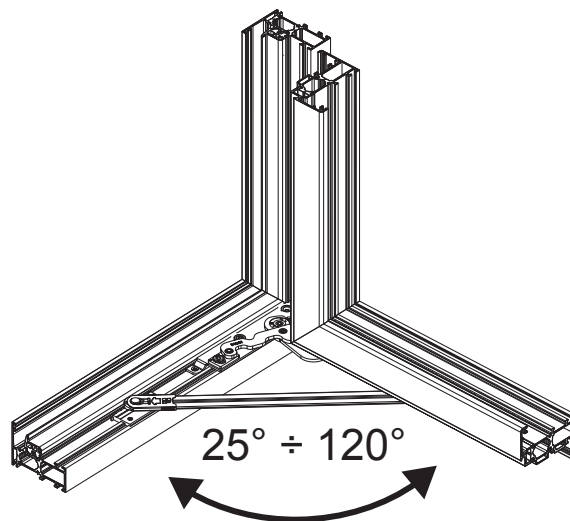
05287



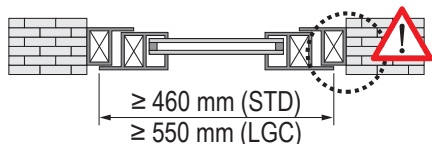
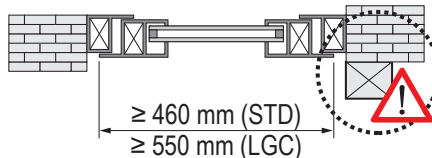
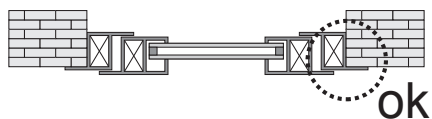
Posizionamento del braccio FRIZ



Angolo di apertura con braccio FRIZ



Obbligo di utilizzo del braccio FRIZ



Codice	Descrizione	NODO	Range (mm)	Base Grezzo	Anodizzato Elox	Verniciato	Trend/Oro Ottone	Pezzi per confezione
02034K	BRACCIO LIMITATORE APERTURA FRIZ	C007	Vedi disegno	X				10
03548	CHIC ERRE - DIMA PER ANTA RIBALTA	C007	-	X				10
04017K	RINVIO D'ANGOLO FUTURA	C007		X				10
04308K	BRACCIO SUPPLEMENTARE PER A/R	C007	L > 1000	X				5
04311	SERRATURA BLOCCAGGIO APERTURA AD ANTA	C001-C002-C003-C005-C006-C007-C008-C009-C010-C013-C014-C015-C017	-	X				10
04648K	CHIUS.SUPPL.VERT/OR. GS999	C007	H > 1200 L > 1000	X				10
05287	CHIC ERRE - CHIUSURA SUPPLEMENTARE BRACCIO	C007	-	X				10