

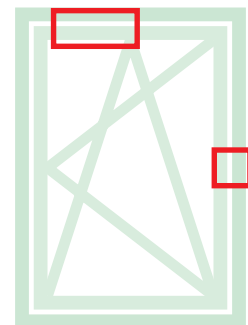
CHIUSURE ED ACCESSORI SUPPLEMENTARI GS990

Funzioni

Braccio che permette l'apertura a vasistas in abbinamento ai meccanismi per Anta Ribalta GS990.

Caratteristiche Tecniche

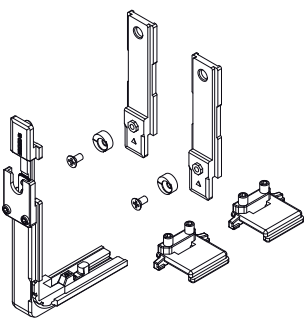
Permettono l'apertura a ribalta in abbinamento ai meccanismi e sono disponibili in due versioni a seconda della larghezza dell'anta.



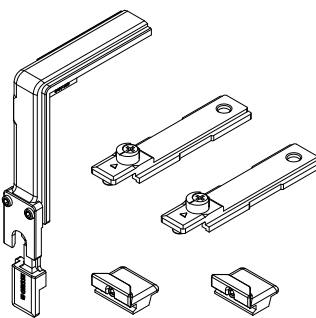
Scheda tecnica on-line



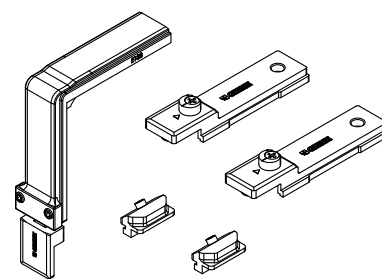
0424001



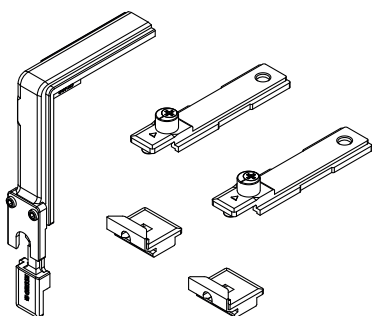
0424101



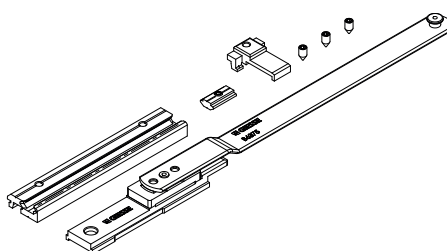
0424601



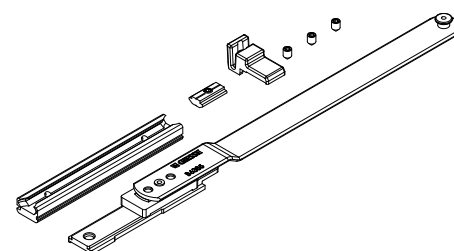
0424701



0460601



0430701



Codice	Descrizione	NODO	Range (mm)	Base Grezzo	Anodizzato Elox	Verniciato	Trend/Oro Ottone	Pezzi per confezione
0424001	CHIUSURA SUPPLEMENTARE VERTICALE GS990	C010	H > 1200	X				10
0424101	CHIUSURA SUPPLEMENTARE VERTICALE GS990	C011	H > 1200	X				10
0424601	CHIUSURA SUPPLEMENTARE VERTICALE GS990	C008	H > 1200	X				10
0424701	CHIUSURA SUPPLEMENTARE VERTICALE GS990	C009	H > 1200	X				10
0430601	BRACCIO SUPPLEMENTARE	C008	L > 1000	X				5