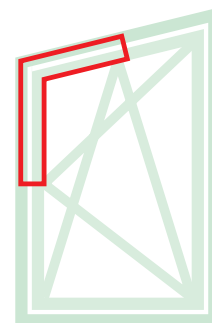


CHIUSURE ED ACCESSORI SUPPLEMENTARI FUTURA 3D A & F

Funzioni

Il braccio supplementare è obbligatorio per L>1000 mm.

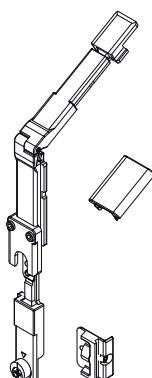
Il rinvio d'angolo variabile viene fissato senza bisogno di lavorazioni sul profilo, ma tramite una clip di fissaggio in poliammide e due grani a contrasto. Consente la realizzazione di infissi fuori squadra con un angolo tra il montante cremonese e il traverso superiore che va da 95° a 135°.



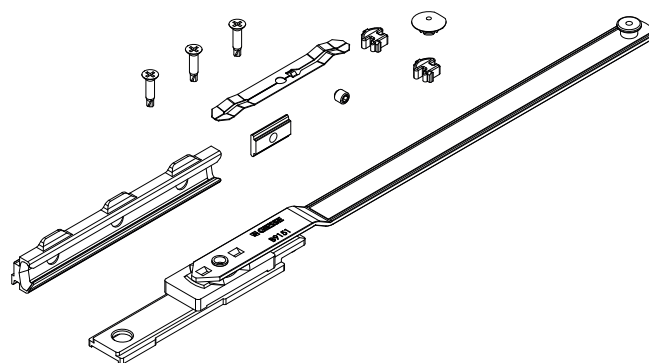
Scheda tecnica on-line



04023K



04301K



Codice	Descrizione	NODO	Range (mm)	Versione	Base Grezzo	Anodizzato Elox	Verniciato	Trend/Oro Ottone	Pezzi per confezione
04023K	RINVIO D'ANGOLO VARIABILE	C002-C017	-	-	X				10
04301K	BRACCIO SUPPLEMENTARE AR FUTURA	C001-C002-C003-C005-C006-C011-C013-C014-C015-C016-C017	L > 1000	-	X				5