

CERNIERE CLASSIC 3D 80

Funzioni

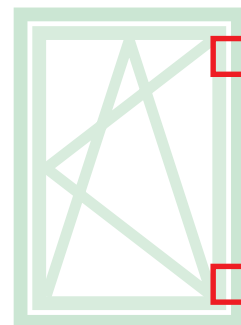
Gruppo cerniere (superiore ed inferiore), completamente pre-assemblate e pronte per essere installate sul profilo.

Materiali

Corpo cerniere in alluminio estruso.

Supporti in zama con finitura GS Silver Plus (fino a 500 h di resistenza alla corrosione).

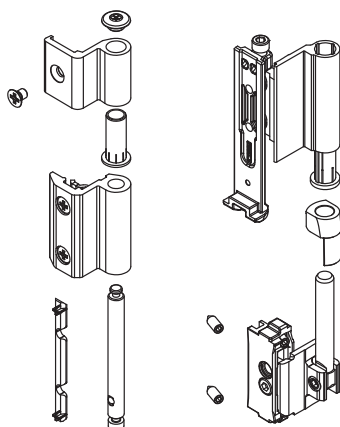
Perni, viti e grani in acciaio inox.



Scheda tecnica on-line



04739



Codice	Descrizione	NODO	Base Grezzo	Anodizzato Elox	Verniciato	Trend/Oro Ottone	Pezzi per confezione
04739	CERNIERA A/R CLASSIC 80	C001-C002-C003-C005-C006	X	X	X		10