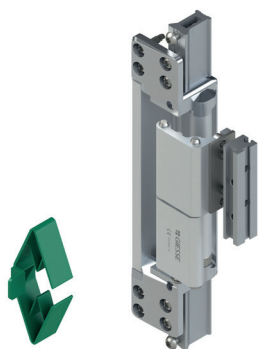


## CERNIERE CHIC DOOR 160



### Funzioni

Cerniera per porte, ambidestra, da applicare all'interno dei profili per una completa invisibilità a porta chiusa e regolabile nelle tre direzioni (laterale, altezza e compressione).

Scheda tecnica on-line



### Caratteristiche Tecniche

Cerniera con installazione a scomparsa, idonea per porte in alluminio, anche di grandi dimensioni, che rispondono alla maggioranza delle richieste applicative residenziali, commerciali e pubbliche.

Un innovativo sistema (brevettato) rende più agevole l'installazione della cerniera e l'accoppiamento anta-telaio anche nel caso di porte montate in luce architettonica.

Lavorazioni sui profili ridotte e funzionali dispositivi di fissaggio sulla cerniera agevolano la produzione delle porte riducendone i tempi di realizzazione.

CHIC Door è regolabile nelle tre direzioni:

- Regolazione laterale (+/- 3 mm), agendo con chiave a brugola sui registri cerniera.
- Regolazione in altezza (- 2 /+ 3 mm), agendo con chiave a brugola sulla vite di registro.
- Regolazione in pressione (+/- 1 mm), agendo sulle viti poste nel corpo cerniera anta.

Cerniera testata in conformità a EN1935.

Obbligatorio: limitatore di apertura.

### Materiali

Corpi cerniera e montante in alluminio estruso  
Perno principale in alluminio tornito anodizzato bianco

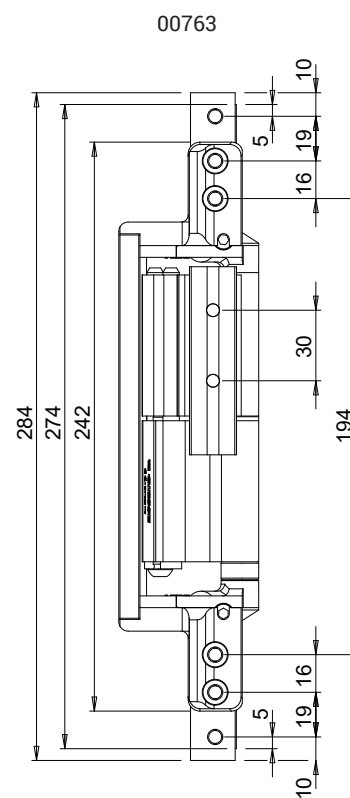
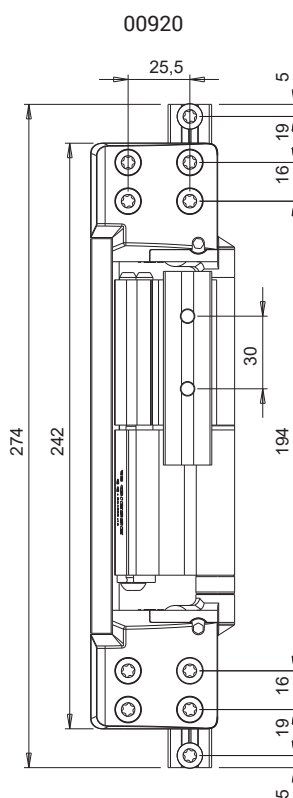
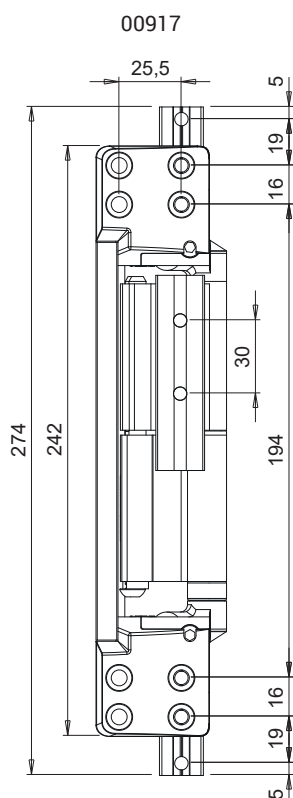
Basi e ancoraggi in zama zincata bianca sigillata  
Cuscinetto assiale, piastra di regolazione e perni secondari in acciaio inox

Piastrini di fissaggio in alluminio estruso  
Viti e molla in acciaio inox

Boccola in Hostaform  
Dima in POM

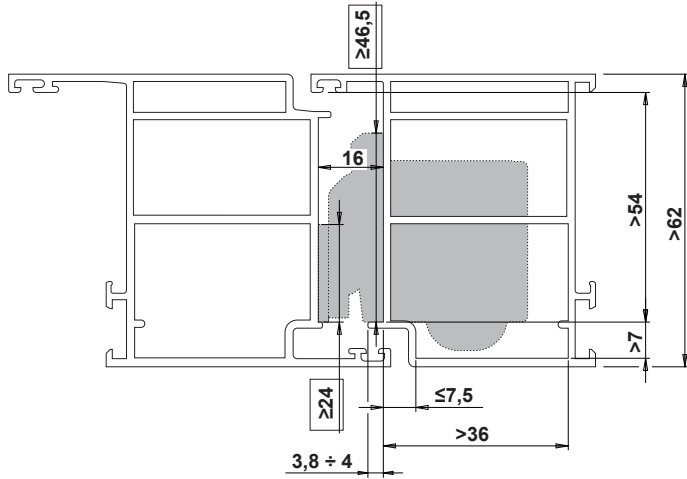
### Portate

160 kg con 2 cerniere

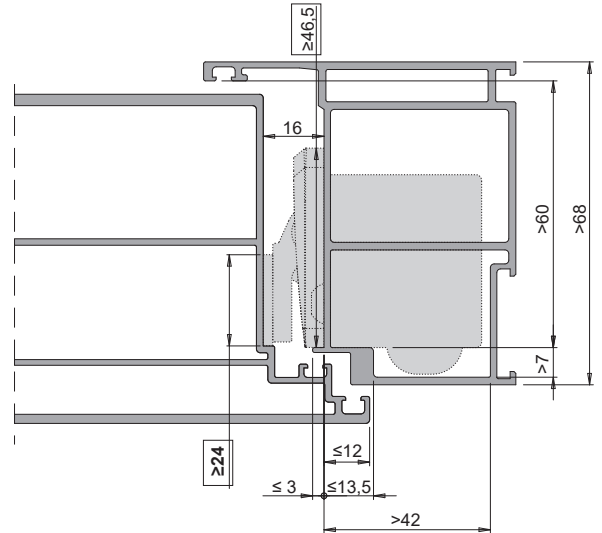




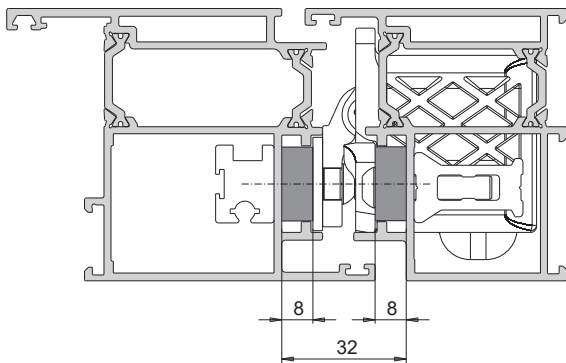
00917



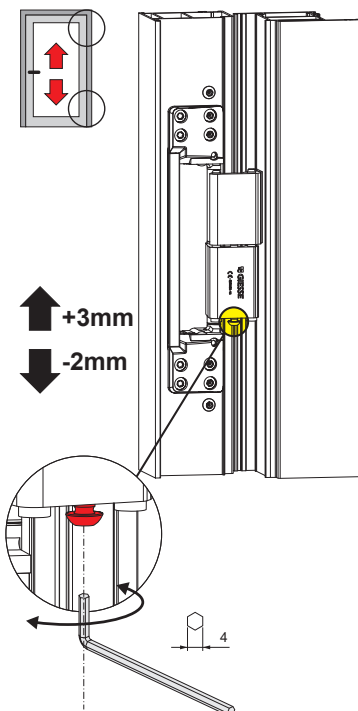
00920



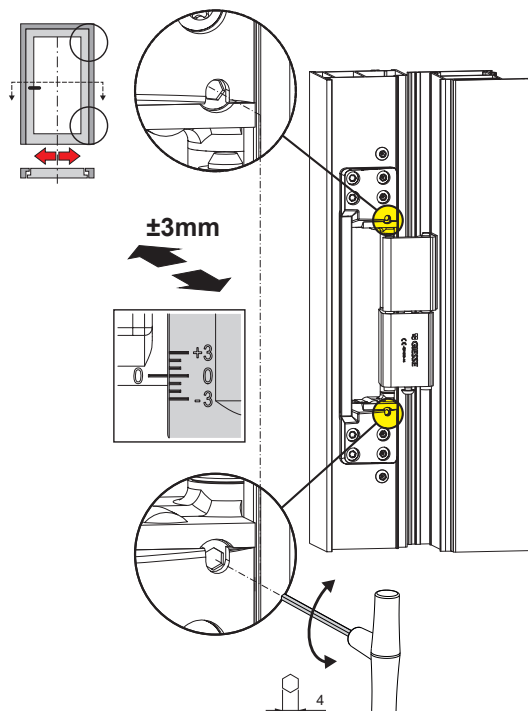
00763



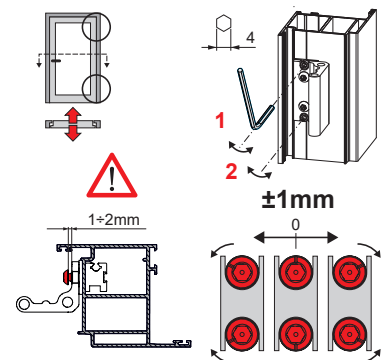
Regolazione in altezza



Regolazione laterale

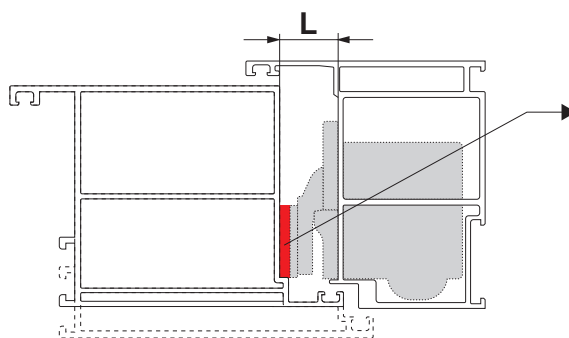
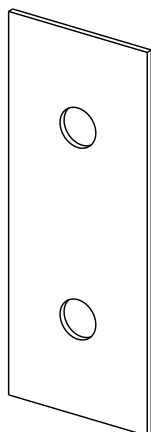


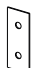
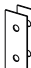

Regolazione in compressione



# CERNIERE A SCOMPARSA PER PORTA

00757



L		
17mm	18mm	19mm
 (1mm)	 (2mm)	 (3mm)

Codice	Descrizione	Versione	Portata 2 cerniere [kg]	Regolazione altezza	Regolazione laterale	Regolazione com- pressione	Base Grezzo	Anodizzato Elox	Verniciato	Trend/Oro Ottone	Pezzi per confezione
00917	CERNIERA CHIC DOOR COM- PLANARE 160	DX (reversibile)	160	+3 / -2 mm	±3 mm	±1 mm		X			1
00920	CERNIERA CHIC DOOR SORMONTO 160	DX (reversibile)	160	+3 / -2 mm	±3 mm	±1 mm		X			1
00763	CERNIERA CHIC DOOR COM- PLANARE CTZ	DX (reversibile)	160	+3 / -2 mm	+2 / -3 mm	±1 mm		X			1
00757	SPESSORE 1mm CERNIERA CHIC DOOR	-	-	-	-	-	X				50