

KIT CERNIERE ANTA ABBINATA CHIC 3D 130

Funzioni

Gruppo cerniere (superiore ed inferiore) per anta battente o per anta abbinata ad anta ribalta CHIC 3D 130.

Caratteristiche Tecniche

Apertura dell'anta a 180°.

Portata massima 130 kg.

Montaggio semplice, facile e veloce tramite speciali camme premontate.

In presenza di chiusura supplementare, occorre utilizzare il rostro di chiusura CHIC.

Entrambe le cerniere sono regolabili (3D).

Qualora vi siano impedimenti in apertura, occorre utilizzare il braccio limitatore FRIZ.

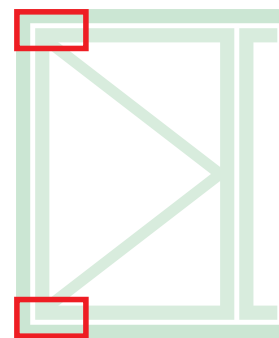
Materiali

Supporto angolare in zama

Bielle e piastre cerniere in acciaio zincato

Perni in acciaio inox AISI 304 e bronzo alluminio

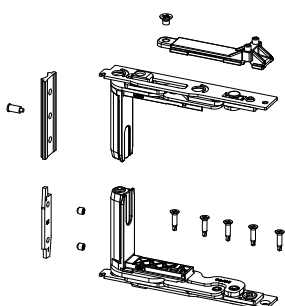
Camme in acciaio zincato



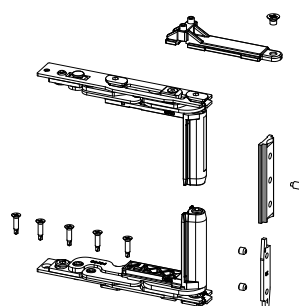
Scheda tecnica on-line



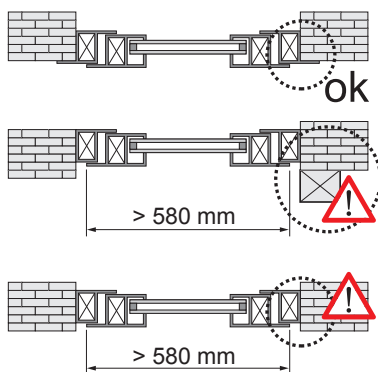
044242



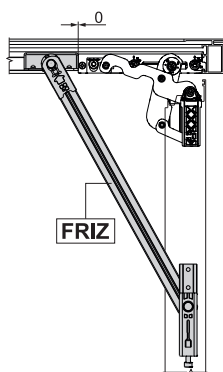
044241



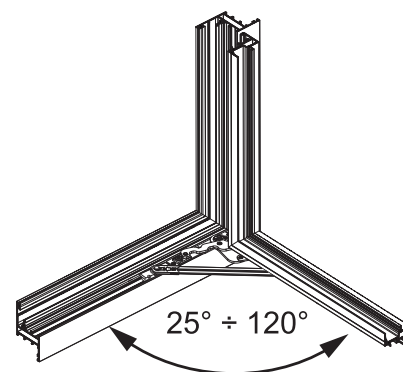
Obbligo di utilizzo del braccio FRIZ



Posizionamento del braccio FRIZ



Angolo di apertura con braccio FRIZ



Codice	Descrizione	NODO	Mano	Base Grezzo	Anodizzato Elox	Verniciato	Trend/Oro Ottone	Pezzi per confezione
044241	CHIC - KIT CERNIERE ANTA	C001	DX	X				10
044242	CHIC - KIT CERNIERE ANTA	C001	SX	X				10