

## CARRELLI GS3000-300

### Funzioni

Carrelli ambidestri per sistema alzante scorrevole GS3000.

Scheda tecnica on-line



### Caratteristiche tecniche

Carrelli ambidestri a due ruote con dispositivo di sollevamento a leveraggio, per realizzare ante mobili da 300 a 400 kg di peso.

### Carrelli 300/22

Set costituito da un carrello primario angolare, con ginocchiera per il sollevamento dell'anta e da un carrello secondario.

Il collegamento ed il comando del carrello secondario avvengono mediante asta di giunzione da tagliare a misura.

Compatibili con le aste di comando con entrata 27,5 e 37,5 mm e con le martelline con interasse di fissaggio 80 mm.

In dotazione boccole filettate da inserire nell'asta di comando, in caso di abbinamento a maniglia singola e nella maniglia esterna, in caso di abbinamento a maniglia doppia.

### Carrello supplementare 300/22

Carrello supplementare da abbinare ai carrelli 300/22 nei seguenti casi:

- n. 1 carrello supplementare per ante di larghezza superiore ai 2500 mm e peso fino a 300 kg
- n. 2 carrelli supplementari per ante fino a 400 kg di peso e larghezza >1300 mm

Collegamento agli altri carrelli mediante la porzione di asta di collegamento in dotazione.

I carrelli 300/22 e il carrello supplementare 300/22 hanno ruota abbinabile a rotaie di raggio 2,5 mm.

Entrambi dotati di speciali elementi di appoggio che, in posizione di anta chiusa, mantengono le ruote sollevate dal binario.

Viti di fissaggio, perni di collegamento asta di giunzione e guide asta in dotazione.

### Aste di collegamento

L'asta di giunzione trasmette il movimento dal carrello principale al carrello secondario.

Disponibile in tre diverse misure, da tagliare in funzione della larghezza dell'anta.

Compatibile con tutte le versioni di carrelli.

### Portate

Per ante fino a 400 kg di peso.

### Materiali

Corpo carrello in zama zincata

Carter laterali in acciaio inox

Leve, bielle e perni di collegamento in acciaio inox

Ruote in nylon caricato in fibra di vetro

Asta di giunzione in acciaio zincato

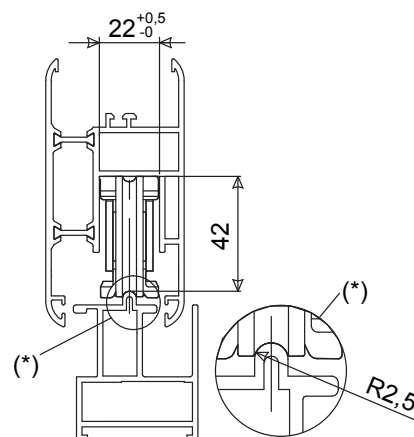
Guide aste di collegamento in nylon caricato in fibra di vetro

Viti di fissaggio in acciaio zincato

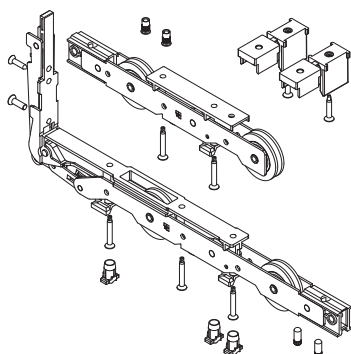
Boccole in acciaio zincato

Elementi di appoggio carrelli in nylon

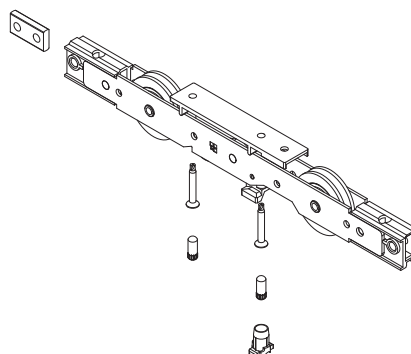
Asta di giunzione carrelli in acciaio zincato



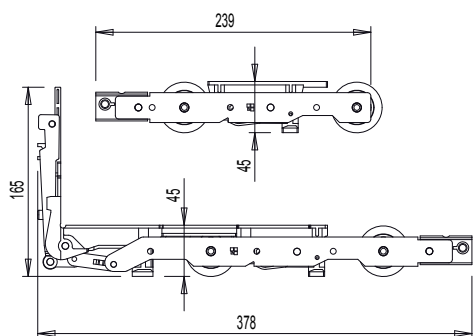
Carrelli 300/22



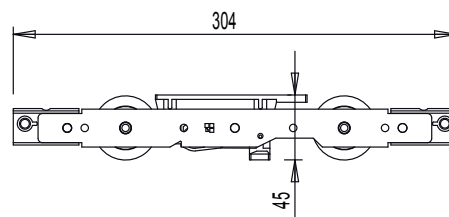
Carrello supplementare 300/22



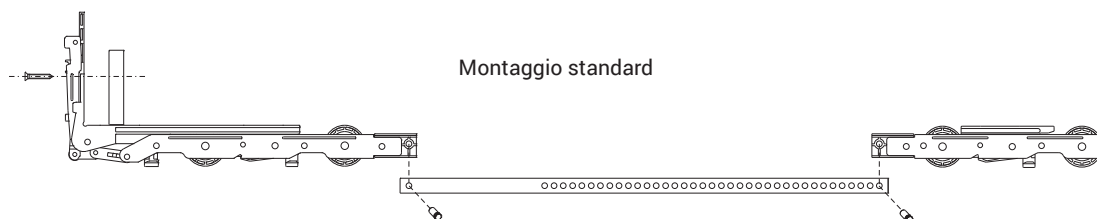
Art. 07101



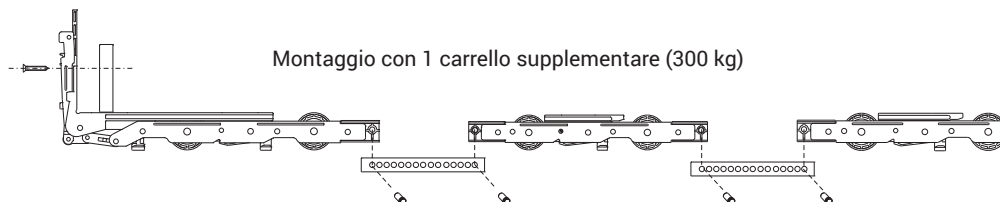
Art. 07102



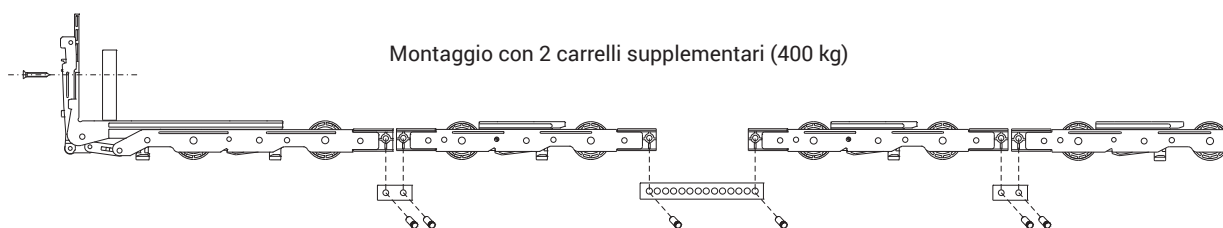
Montaggio standard



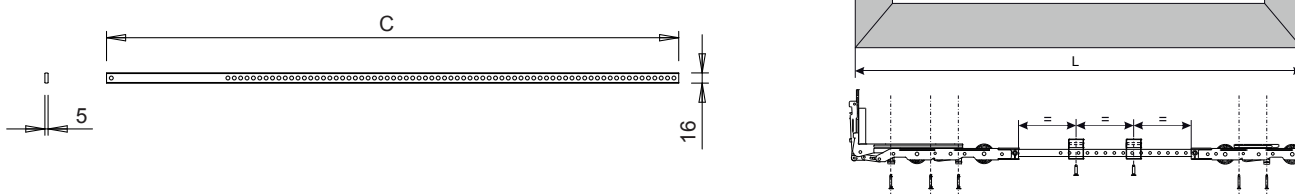
Montaggio con 1 carrello supplementare (300 kg)



Montaggio con 2 carrelli supplementari (400 kg)



Asta di giunzione carrelli



Codice	Descrizione	Larghezza cava (A)	Altezza binario (B)	Max peso anta	Compatibile con asta di comando	Compatibile con interasse martellina (I)	Base Grezzo	Anodizzato Elox	Verniciato	Trend/Oro Ottone	Pezzi per confezione
07101	CARRELLI 300/22 - GS3000	22 mm	42 mm	300 kg	E = 27,5 E = 37,5	80 mm	X				1
07102	CARRELLO SUPPLEMENTARE 300/22-GS3000	22 mm	42 mm	300 kg con 1 carrello 400 kg con 2 carrelli	E=27,5 mm E=37,5 mm	80 mm	X				1

Codice	Descrizione	Lunghezza asta (C)	Larghezza anta (L) (*)	Base Grezzo	Anodizzato Elox	Verniciato	Trend/Oro Ottone	Pezzi per confezione
07146	ASTA DI GIUNZIONE CARRELLI 900 - GS3000	900 mm	600 ÷ 1500 mm	X				5
07147	ASTA DI GIUNZIONE CARRELLI 1400 - GS3000	1400 mm	1501 ÷ 2000 mm	X				5
07148	ASTA DI GIUNZIONE CARRELLI 1900 - GS3000	1900 mm	2001 ÷ 2500 mm	X				5

(\*) le dimensioni si riferiscono al minimo e al massimo di larghezza anta realizzabile con l'asta selezionata. Con l'impiego di carrelli supplementari la massima larghezza di anta realizzabile è di 3350 mm.