

SKG - COMPAS SUPPLÉMENTAIRE



Fonctions

Compas supplémentaire à associer au compas type 1 ou type 2 sur menuiseries d'une largeur supérieure à 1000 mm, servant à distribuer la force avec laquelle le vantail est ouvert dans la position à vasistas. Spécialement renforcé pour obtenir la certification SKG.

Fiche technique en ligne



Caractéristiques techniques

Le compas supplémentaire s'applique sur vantaux d'une largeur supérieure à 1000 mm à la traverse supérieure sur le côté opposé à celui du compas (côté renvoi), afin d'empêcher durant l'ouverture à vasistas des levées excessives qui pourraient compromettre le fonctionnement de la fenêtre.

Le compas comprend un élément à accrocher au renvoi d'angle sans vis de fixation, une tringle et une coulisse à fixer sur le dormant au moyen de trois vis tarauds fournies.

Le compas est fixé à la tringle à travers des vis et des plaquettes spéciales.

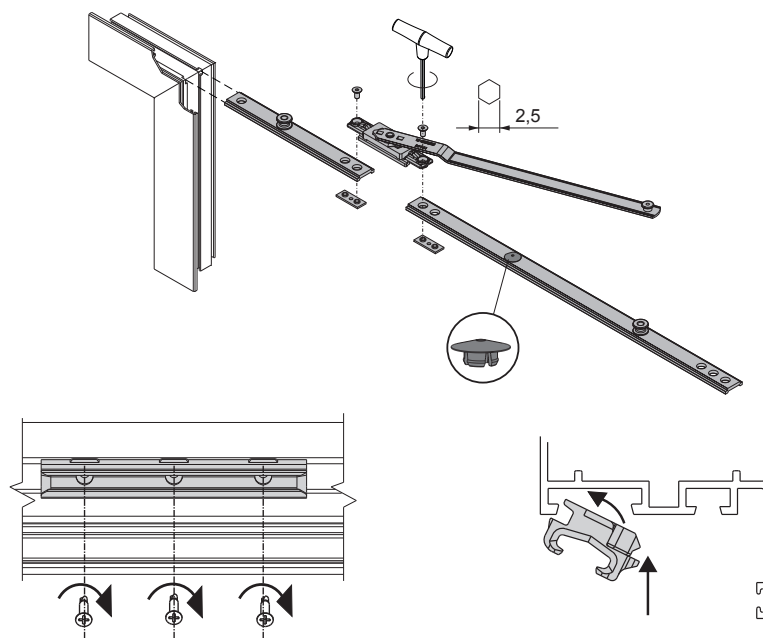
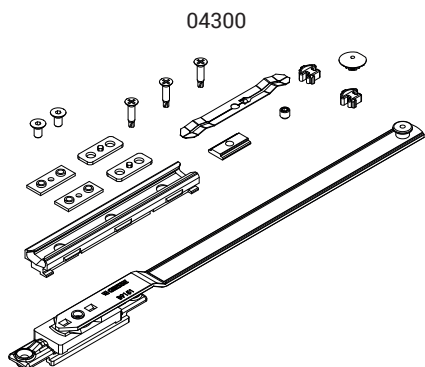
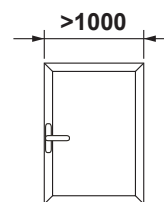
Matériaux

Compas acier inox

Coulisse et cheville en zamak GS SILVER PLUS

Cale en polyamide

Vis et vis sans tête en acier inox



Référence article	Description	Note	Brut	Anodisé Elox	Laqué	Trend/Or Laiton	Pièces par boîte
04300	SKG - COMPAS SUPPLÉMENTAIRE		X				5

SKG - COMPAS SUPPLÉMENTAIRE



Fonctions

Compas supplémentaire à associer au compas type 1 ou type 2 sur menuiseries d'une largeur supérieure à 1000 mm, servant à distribuer la force avec laquelle le vantail est ouvert dans la position à vasistas. Spécialement renforcé pour obtenir la certification SKG.

Fiche technique en ligne



Caractéristiques techniques

Le compas supplémentaire s'applique sur vantaux d'une largeur supérieure à 1000 mm à la traverse supérieure sur le côté opposé à celui du compas (côté renvoi), afin d'empêcher durant l'ouverture à vasistas des levées excessives qui pourraient compromettre le fonctionnement de la fenêtre.

Le compas comprend un élément à accrocher au renvoi d'angle sans vis de fixation, une tringle et une coulisse à fixer sur le dormant au moyen de trois vis tarauds fournies.

Le compas est fixé à la tringle à travers des vis et des plaquettes spéciales.

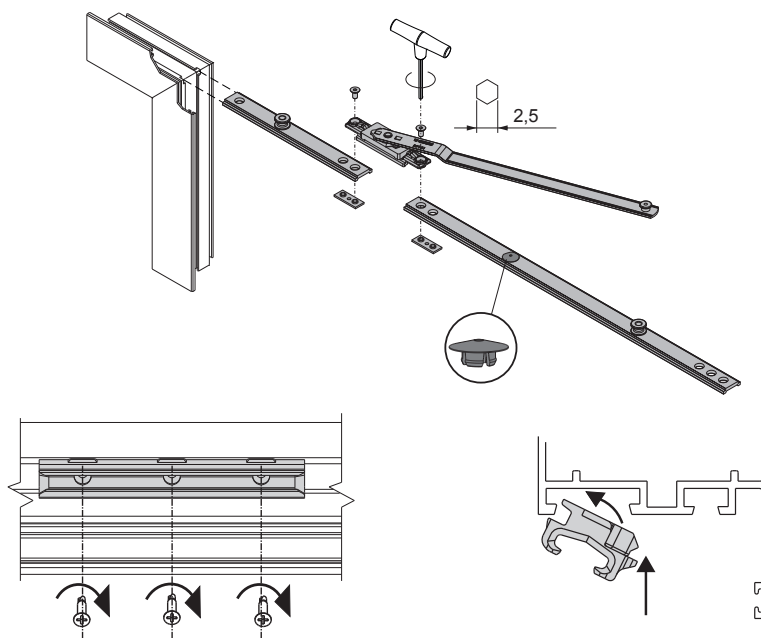
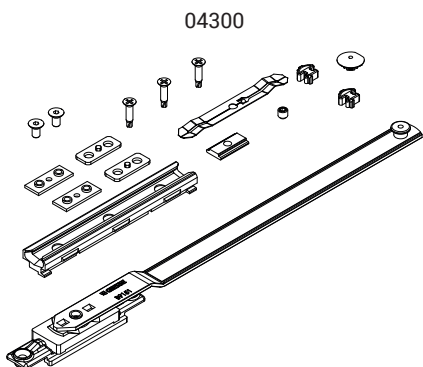
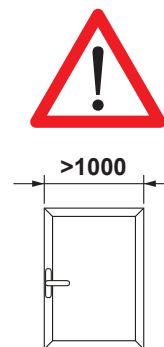
Matériaux

Compas acier inox

Coulisse et cheville en zamak GS SILVER PLUS

Cale en polyamide

Vis et vis sans tête en acier inox



Référence article	Description	Note	Brut	Anodisé Elox	Laqué	Trend/Or Laiton	Pièces par boîte
04300	SKG - COMPAS SUPPLÉMENTAIRE		X				5