

MÉCANISMES DE FERMETURE FUTURA 3D 80 ALUMINIUM-BOIS

Fonctions

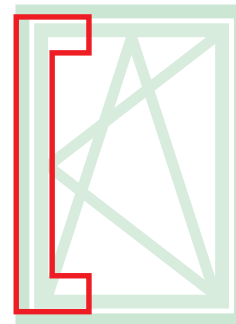
Mécanismes de fermeture Oscillo-Battant pour crémonne ou poignée à carré, disponibles dans la version Base et logique.

Matériaux

Renvoi, entraînement, pêne de manoeuvre et gâches en zamak finition GS Silver Plus (jusqu'à 500 h de résistance à la corrosion)

Vis et vis sans tête en acier inox.

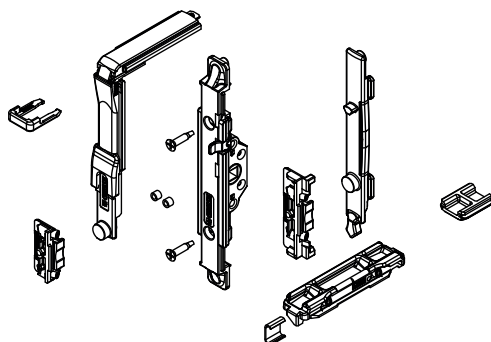
Hausse vantail en polyamide.



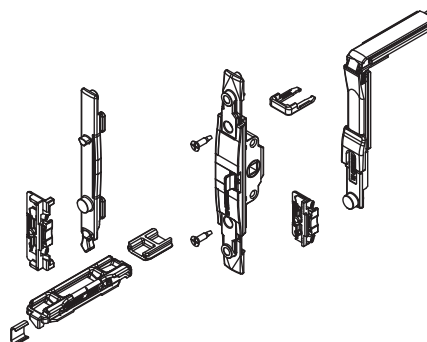
Fiche technique en ligne



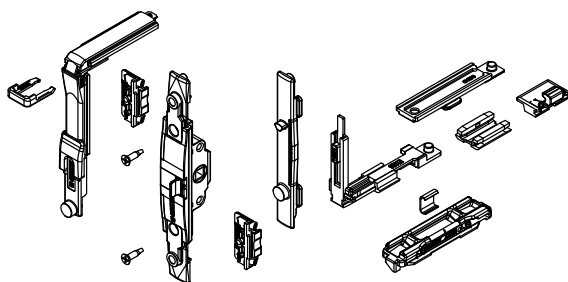
04371



04705N



04707V



Référence article	Description	GORGE	Manœuvre	Version	Brut	Anodisé Elox	Laqué	Trend/Or Laiton	Pièces par boîte
04371	MÉCANISME DE FERMETURE OB ACTIONNEMENT M 180	voir Where Used	Poignée à « carré »	-	X				10
04705N	MÉCANISME OB M 180	C001-C002-C003-C005-C006-C013-C014-C015-C016-C017	Poignée à « carré »	-	X				10
04707V	MÉCANISME OB M 180 LOGIQUE	C001-C002-C003-C005-C006-C013-C014-C015-C016-C017	Poignée à « carré »	Logique	X				10