

MÉCANISMES DE FERMETURE FUTURA 3D R

Fonctions

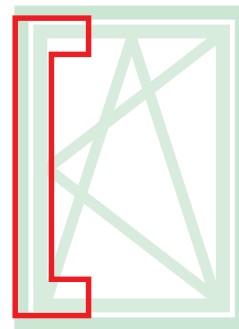
Mécanismes de fermeture Oscillo-Battant pour crémone ou poignée à carré, disponibles dans la version Base et logique.

Matériaux

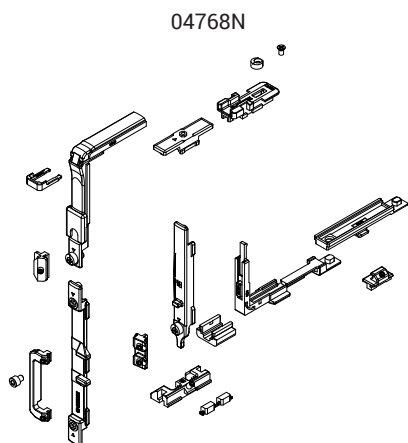
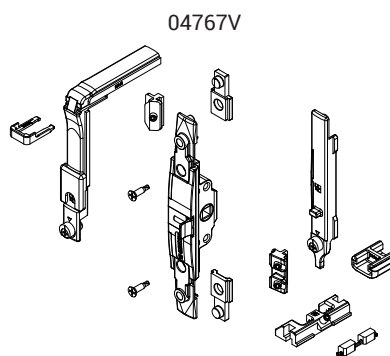
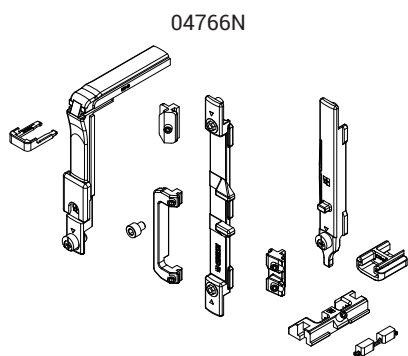
Renvoi, entraînement, pêne de manoeuvre et gâches en zamak finition GS Silver Plus (jusqu'à 500 h de résistance à la corrosion)

Vis et vis sans tête en acier inox.

Hausse vantail en polyamide.



Fiche technique en ligne



Référence article	Description	GORGE	Manœuvre	Version	Brut	Anodisé Elox	Laqué	Trend/Or Laiton	Pièces par boîte
04766N	MÉCANISME OB	C007	Crémone	-	X				10
04767V	MÉCANISME OB M 180	C007	Poignée à « carré »	-	X				10
04768N	MÉCANISME OB LOGIQUE	C007	Crémone	Logique	X				10