

POIGNÉE À CARRÉ PRIMA GS3000-300

Fonctions

Poignées à carré pour système coulissant à relevage GS3000-300.

Fiche technique en ligne



Caractéristiques techniques

Poignées à carré longues pour système coulissant à relevage, disponible dans la ligne PRIMA, pour réaliser des ouvrants jusqu'à 400 kg.

Axe-carré de 10 mm.

Entraxe de fixation 80 mm.

Disponibles dans la version simple avec et sans clef et dans la version double avec clef.

Compatibles avec les tringles de commande avec entrée 27,5 et 37,5 mm.

Combinables avec la cuvette de tirage entraxe 80 mm.

Matériaux

Poignée et cache en aluminium

Caisse en zamak

Rotor en acier zingué

Anneau de couverture en résine acétalique

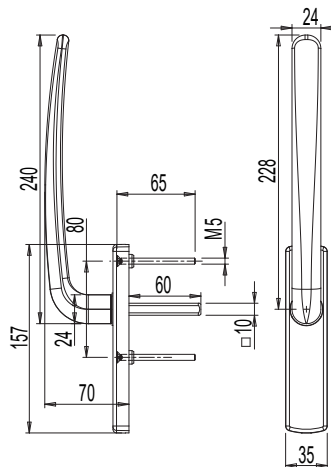
Axe-carré en acier zingué

Vis de fixation en acier zingué

Poignée à carré PRIMA L240 -I80



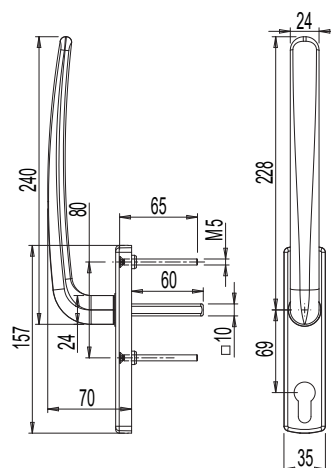
Dimensions poignée à carré PRIMA L240 -I80



Poignée à carré PRIMA L240 KEY-I80



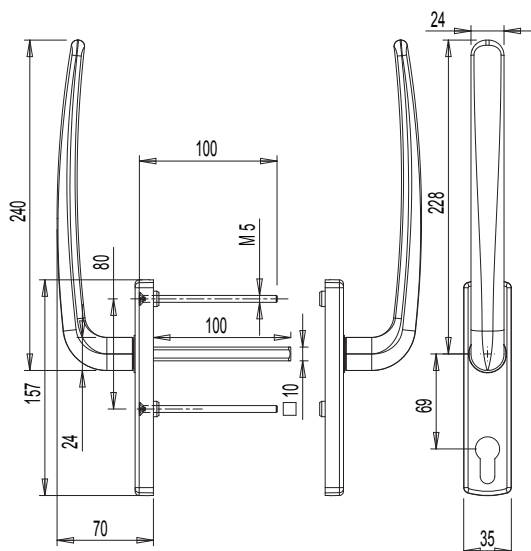
Dimensions poignée à carré PRIMA L240 KEY -I80



Poignée à carré PRIMA L240 CP -I80



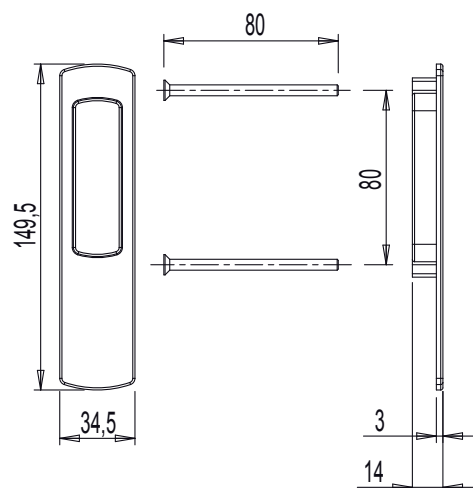
Dimensions poignée à carré PRIMA L240 CP -I80



Cuvette de tirage



Dimensions cuvette de tirage



Référence article	Description	Entraxe (l)	Longueur poignée (L)	Compatible avec la tringle de commande	Brut	Anodisé Elox	Laqué	Trend/Or Laiton	Pièces par boîte
0243701	POIGNÉE À CARRÉ PRIMA L240-I80 GS3000	80 mm	240 mm	E = 27,5mm/E = 37,5mm	X	X	X	X	1
0243801	POIGNÉE À CARRÉ PRIMA L240 KEY-I80 GS3000	80 mm	240 mm	E = 27,5mm/E = 37,5mm	X	X	X	X	1
0243901	POIGNÉE À CARRÉ PRIMA L240-I80 GS3000 (PAIRE)	80 mm	240 mm	E = 27,5mm/E = 37,5mm	X	X	X	X	1
0799501	CUVETTE DE TIRAGE	80 mm	-	E = 27,5mm/E = 37,5mm	X		X	X	5