

## POIGNÉE À CARRÉ PRIMA GS3000-150



### Fonctions

Poignées à carré pour système coulissant à relevage GS3000-150.

Fiche technique en ligne



### Caractéristiques techniques

Poignée à carré longue pour système coulissant à relevage, disponible dans la ligne PRIMA, pour réaliser des ouvrants jusqu'à 150 kg.

Axe-carré 7/10 mm.

Entraxe de fixation 43 mm.

Disponible dans la version simple sans clef.

Compatible avec les tringles de commande avec entrée 25.

Compatible avec la cuvette de tirage entraxe 43 mm.

### Matériaux

Poignée et cache en aluminium

Caisse en zamak

Rotor en acier zingué

Anneau de couverture en résine acétalique

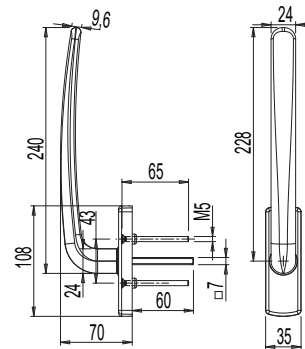
Axe-carré en acier zingué

Vis de fixation en acier zingué

Poignée à carré PRIMA L240 -I43



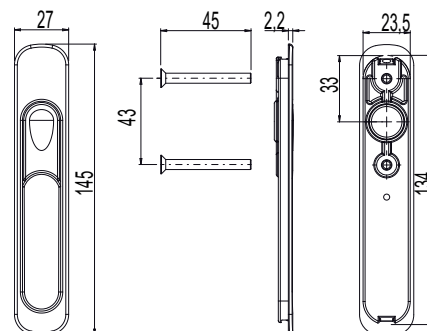
Dimensions poignée à carré PRIMA L240 -I43



Cuvette de tirage extérieure



Dimensions cuvette de tirage extérieure



Référence article	Description	Entraxe (l)	Longueur poignée (L)	Compatible avec la tringle de commande	Brut	Anodisé Elox	Laqué	Trend/Or Laiton	Pièces par boîte
0243601	POIGNÉE À CARRÉ PRIMA L240-I43 GS3000	43 mm	240 mm	E = 25mm	X	X	X	X	1
02764	POIGNÉE DE TIRAGE EXTÉRIEURE	43 mm	-	E = 25mm	X		X	X	8