



POIGNÉE À CARRÉ PRIMA CHAMPION PLUS

Fonctions

Poignée à carrée appliquée sur le vantail principal d'une fenêtre coulissante.

Fiche technique en ligne

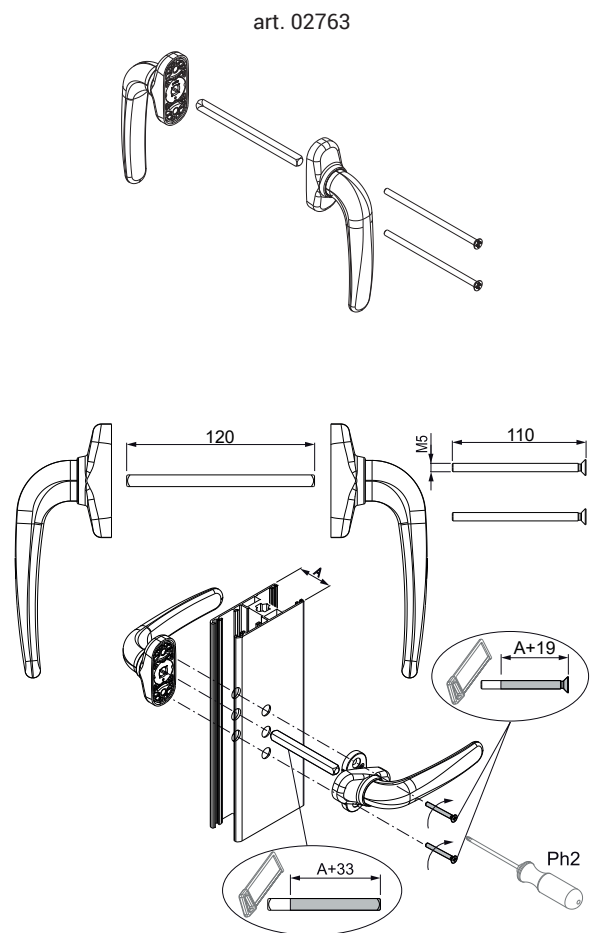
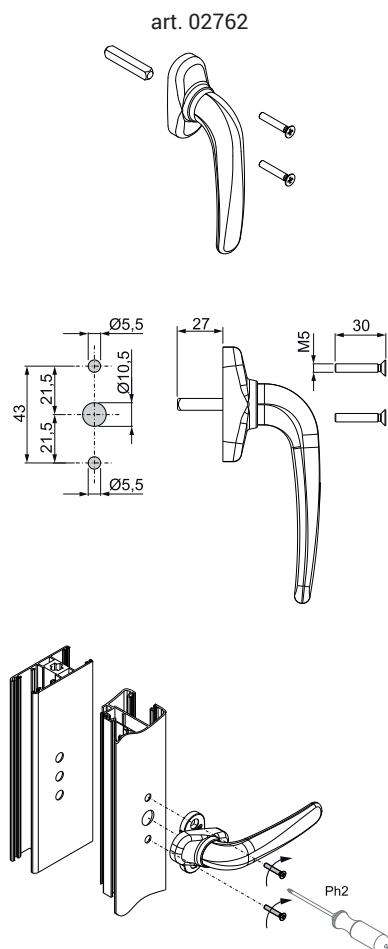


Caractéristiques techniques

Disponible en deux versions, simple et double (porte de balcon), la poignée à carré prima facilite l'actionnement de la fermeture multipoints Champion plus. Carré de 7 mm avec positionneur pour l'arrêt de poignée à 0° et 180°.

Matériaux

Poignée, cache-base et rotor en zamak pressofusé
Carré et vis en acier inox
Base en polyamide



Référence article	Description	GORGE	Compatible	Brut	Anodisé Elox	Laqué	Trend/Or Laiton	Pièces par boîte
02762	POIGNÉE À CARRÉ PRIMA	C001-C002-C003-C004-C005-C006-C007-C009-C010-C011-C012-C013-C014-C015-C016-C017-P001-P002-P003-P004-P005-P006-P007-P008-P009-P010	Intérieur	X		X	X	5
02763	POIGNÉE À CARRÉ DOUBLE PRIMA	-	intérieur/extérieur	X		X	X	5