

KIT VASISTAS HP

Fonctions

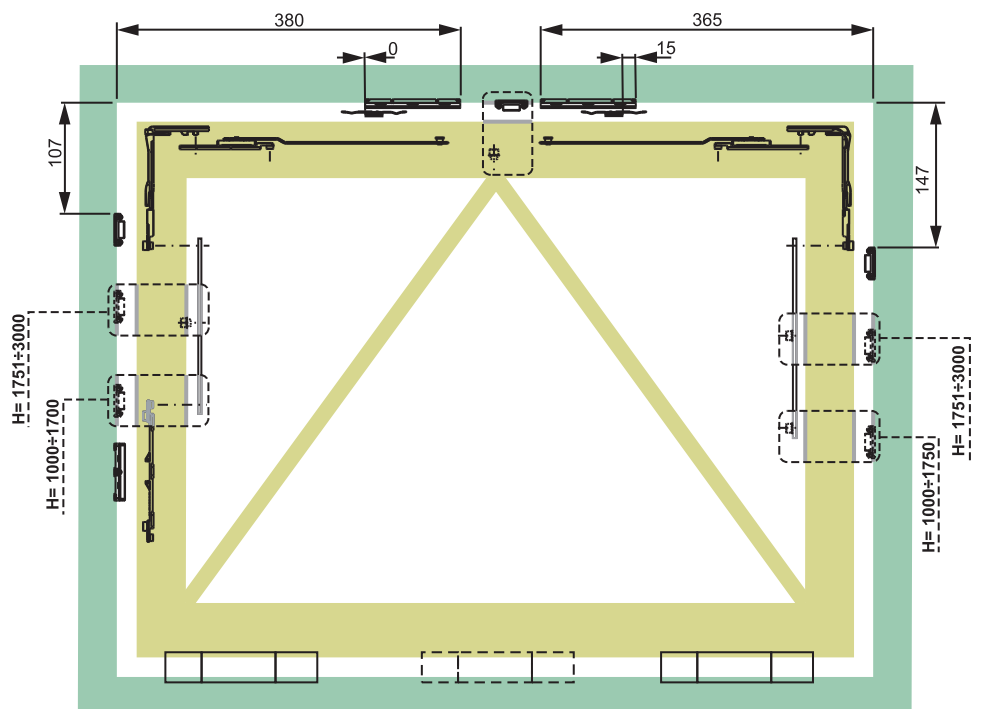
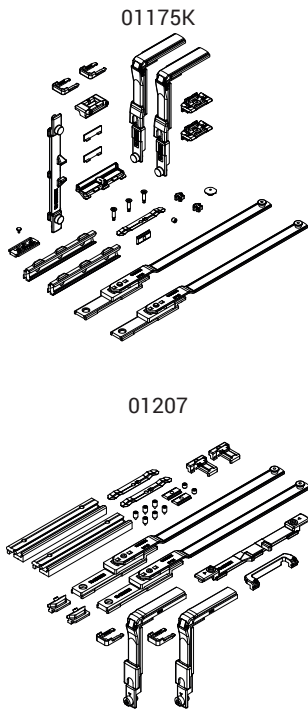
Kit ferrure pour la réalisation de menuiseries à vasistas dont la charge d'utilisation peut atteindre 250 kg avec fermeture périmétrale.

Fiche technique en ligne



Caractéristiques techniques

Le vasistas nécessite une crémone monodirectionnelle ou une poignée « à carré », avec ou sans clef, auxquelles il faudra ajouter l'élément de blocage à 90° (art. 02235).



| Référence article | Description | GORGE | Plage Vasistas [mm] | Brut | Anodisé Elox | Laqué | Trend/Or Laiton | Pièces par boîte |
|-------------------|--|---|------------------------------|------|--------------|-------|-----------------|------------------|
| 01175K | MÉCANISME OUVRANT SÉCURISÉ HORIZONTAL FUTURA | C001-C002-C003-C004-C005-C006-C012-C011-C012-C013-C014-C015-C016-C017 | L 780 ÷ 2500 H 600 ÷ 3000 | X | | | | 10 |
| 01207 | MÉCANISME OUVRANT SÉCURISÉ HORIZONTAL FUTURA | C007 | L 780 ÷ 2500 H 600 ÷ 3000 | X | | | | 10 |