

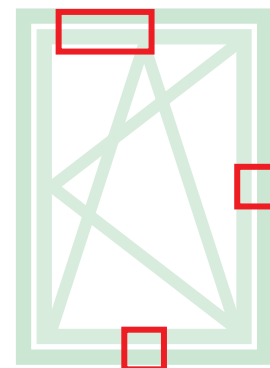
FERMETURES ET ACCESSOIRES SUPPLÉMENTAIRES CHIC 3D 130 ERRE

Fonctions

Les fermetures supplémentaires permettent d'ajouter des éléments de fermeture en présence de menuiseries plus grandes ou pour obtenir des points de fermeture sur les traverses ou sur le montant côté paumelle.

Caractéristiques techniques

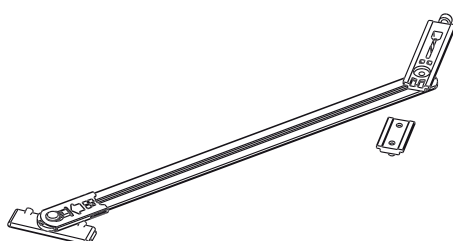
En fonction des dimensions des menuiseries, accompagner ce mécanisme des fermetures supplémentaires (pour H>1200 mm et L>1000 mm) et du compas supplémentaire (obligatoire à partir de L>1000 mm).



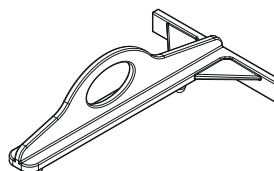
Fiche technique en ligne



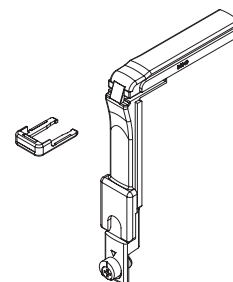
02034K



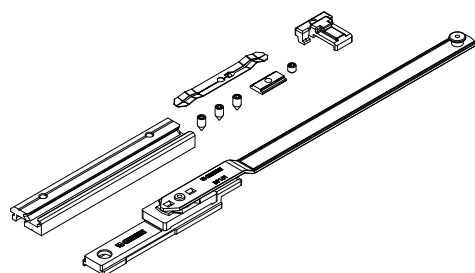
03548



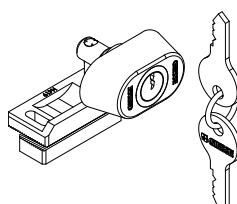
04017K



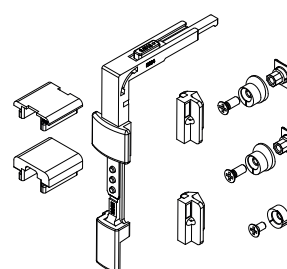
04308K



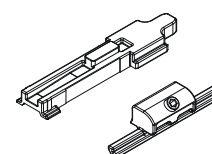
04311



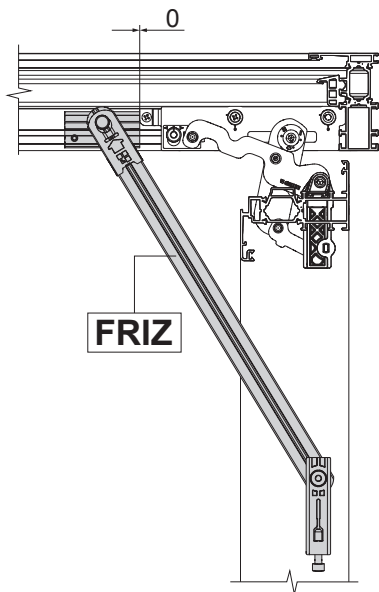
04648K



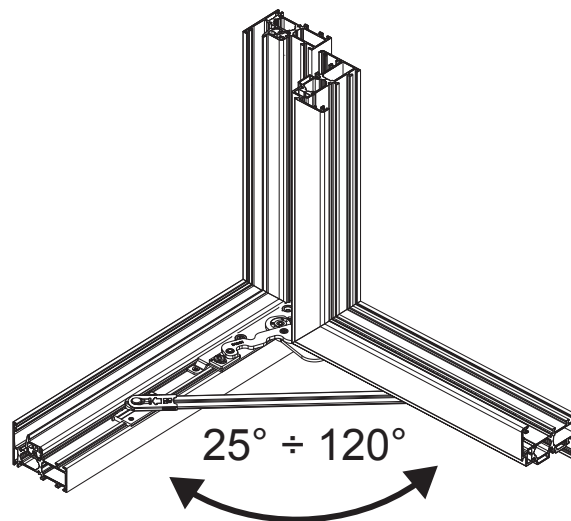
05287



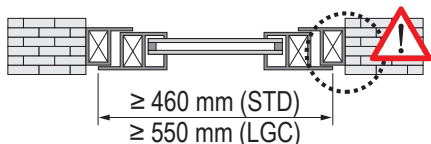
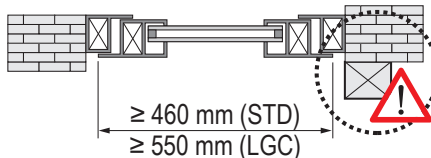
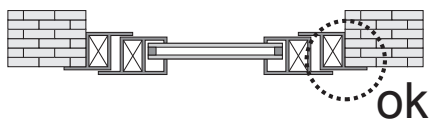
Positionnement du compas FRIZ



Angle d'ouverture avec compas FRIZ



Utiliser impérativement le compas FRIZ



Référence article	Description	GORGE	Plage (mm)	Brut	Anodisé Elox	Laqué	Trend/Or Laiton	Pièces par boîte
02034K	COMPAS LIMITEUR D'OUVERTURE FRIZ	C007	Voir dessin	X				10
03548	CHIC ERRE - GABARIT POUR OSCILLO-BATTANT	C007	-	X				10
04017K	RENOI D'ANGLE FUTURA	C007		X				10
04308K	COMPAS SUPPLÉMENTAIRE POUR OB	C007	L > 1000	X				5
04311	SERRURE DE BLOCAGE OUVERTURE À LA FRANÇAISE	C001-C002-C003-C005-C006-C007-C008-C009-C010-C013-C014-C015-C017	-	X				10
04648K	FERM.SUPPL.VERT/HOR. GS999	C007	H > 1200 L > 1000	X				10
05287	CHIC ERRE - FERMETURE SUPPLÉMENTAIRE COMPAS	C007	-	X				10