

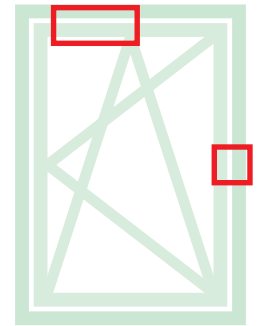
POINTS DE FERMETURE ET ACCESSOIRES SUPPLÉMENTAIRES GS990

Fonctions

Compas qui permet l'ouverture à vasistas en association aux mécanismes pour Oscillo-battant GS990.

Caractéristiques techniques

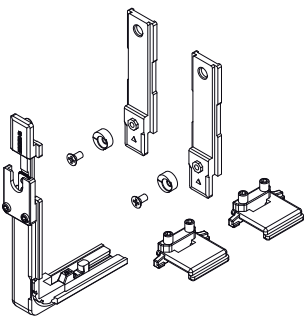
Ils permettent l'ouverture oscillo-battante en combinaison avec des mécanismes et sont disponibles en deux versions en fonction de la largeur de l'ouvrant.



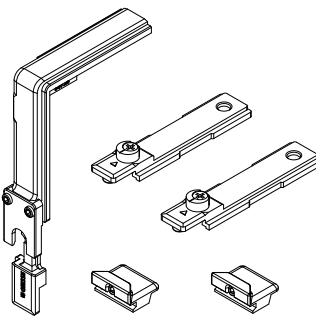
Fiche technique en ligne



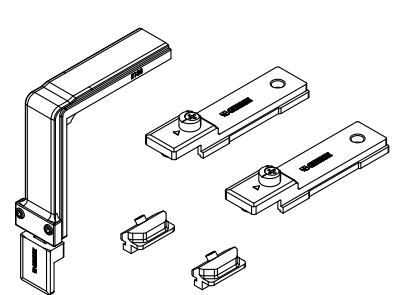
0424001



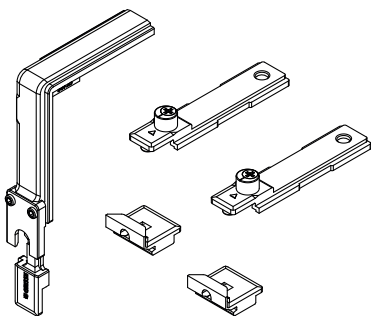
0424101



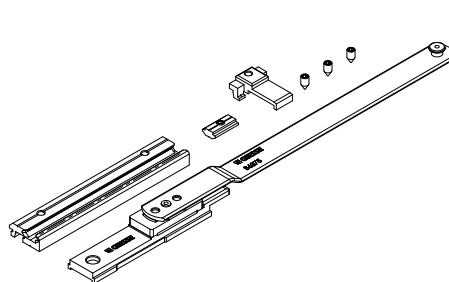
0424601



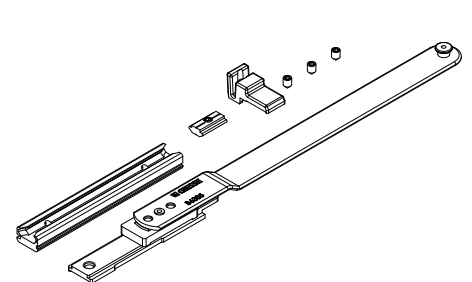
0424701



0460601



0430701



Référence article	Description	GORGE	Plage (mm)	Brut	Anodisé Elox	Laqué	Trend/Or Laiton	Pièces par boîte
0424001	POINT DE FERMETURE SUPPLÉMENTAIRE VERTICAL GS990	C010	H > 1200	X				10
0424101	POINT DE FERMETURE SUPPLÉMENTAIRE VERTICAL GS990	C011	H > 1200	X				10
0424601	POINT DE FERMETURE SUPPLÉMENTAIRE VERTICAL GS990	C008	H > 1200	X				10
0424701	POINT DE FERMETURE SUPPLÉMENTAIRE VERTICAL GS990	C009	H > 1200	X				10
0430601	COMPAS SUPPLÉMENTAIRE	C008	L > 1000	X				5