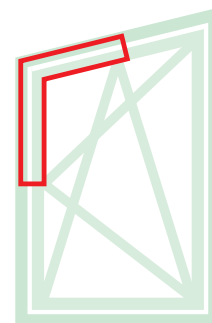


## POINTS DE FERMETURE ET ACCESSOIRES SUPPLÉMENTAIRES FUTURA 3D CINTRÉ ET TRAPÈZE

### Fonctions

Le compas supplémentaire est obligatoire pour L>1000 mm.

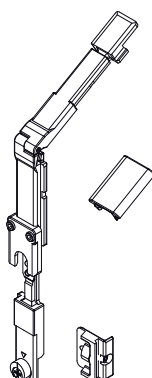
Le renvoi d'angle variable se fixe sans usinage sur le profil mais au moyen d'une clip de fixation en polyamide et de deux vis sans tête en feuillure. Permet de réaliser des menuiseries trapèze avec un angle entre le montant crémone et la traverse supérieure qui va de 95° à 135°.



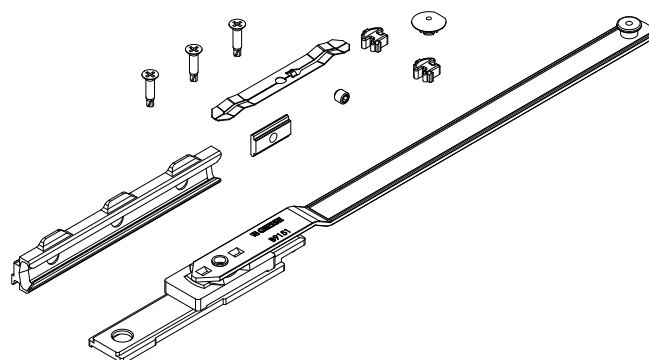
Fiche technique en ligne



04023K



04301K



Référence article	Description	GORGE	Plage (mm)	Version	Brut	Anodisé Elox	Laqué	Trend/Or Laiton	Pièces par boîte
04023K	RENOI D'ANGLE VARIABLE	C002-C017	-	-	X				10
04301K	COMPAS SUPPLÉMENTAIRE OB FUTURA	C001-C002-C003-C005-C006-C011-C013-C014-C015-C016-C017	L > 1000	-	X				5