

PAUMELLES POUR VASISTAS

Fonctions

Paumelle pour fenêtres à vasistas rapide à installer et à fixation fiable. Assure l'ouverture du vasistas sans aucune paumelle apparente.

Fiche technique en ligne



Caractéristiques techniques

Fixation par cames et pattes, aucun usinage nécessaire sur les joints. Permet d'ouvrir le vasistas à 32°. Installée et fonctionnant à l'intérieur de la chambre, le vantail à vasistas ne montre aucune paumelle apparente.

Matériaux

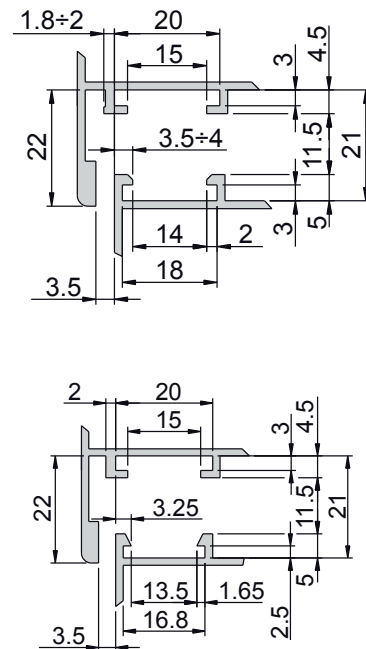
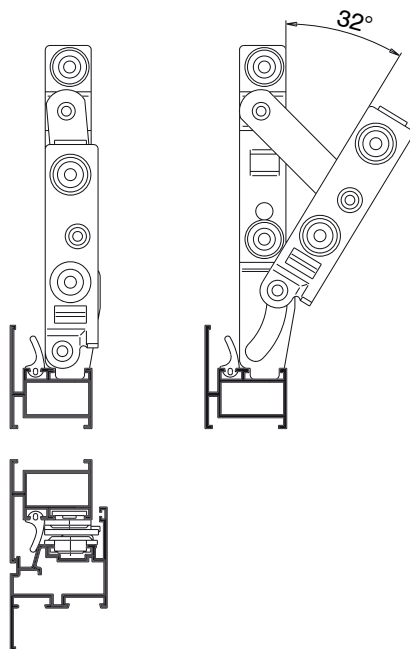
Paumelle et plaques en acier finition zinguée nickel
Plaques en acier inox
Vis et plaques longues en acier finition zinguée nickel

Dotations

8 Vis tête fraisée plate M5x8
4 Plaques à came filetées
2 Plaques longues filetées

Charges d'utilisation

avec 2 paumelles :
20 kg sur menuiseries d'une hauteur maximale de 700 mm
Hauteur minimum 170 mm



Référence article	Description	Note	GORGE	Brut	Anodisé Elox	Laqué	Trend/Or Laiton	Pièces par boîte
0205101	PAUMELLES POUR VASISTAS	paire	C001	X				10