

PAUMELLES CHIC DOOR 160



Fonctions

Paumelle pour portes, ambidextre, à appliquer à l'intérieur des profils de sorte à résulter complètement invisible lorsque la porte est fermée, réglable dans les trois directions (latérale, en hauteur et en compression).

Fiche technique en ligne



Caractéristiques techniques

Paumelle escamotable pour portes en aluminium, y compris de grandes dimensions, répondant à la plupart des applications résidentielles, commerciales et publiques.

Système inédit (breveté) facilitant l'installation de la paumelle et l'accouplement vantail-dormant en cas d'ouverture en maçonnerie.

Usinages réduits sur les profils et dispositifs de fixation fonctionnels sur la paumelle visant à faciliter la production des portes en réduisant leur temps de réalisation.

CHIC Door est réglable dans les trois directions :

- Réglage latéral (+/- 3 mm) en agissant sur les dispositifs de réglage de la paumelle à l'aide d'une clé 6 pans.

- Réglage en hauteur (- 2 /+ 3 mm) en agissant sur la vis de réglage à l'aide d'une clé 6 pans.

- Réglage par pression (+/- 1 mm) en agissant sur les vis présentes sur le corps paumelle du vantail.

Paumelle testée conformément à EN1935.

Obligatoire : compas limiteur d'ouverture.

Matériaux

Corps de paumelle et montant en aluminium extrudé

Axe principal en aluminium tourné anodisé blanc

Bases et ancrages en zamak zingué blanc scellé

Palier axial, plaque de réglage et axes secondaires en acier inox

Pattes de fixation en aluminium extrudé

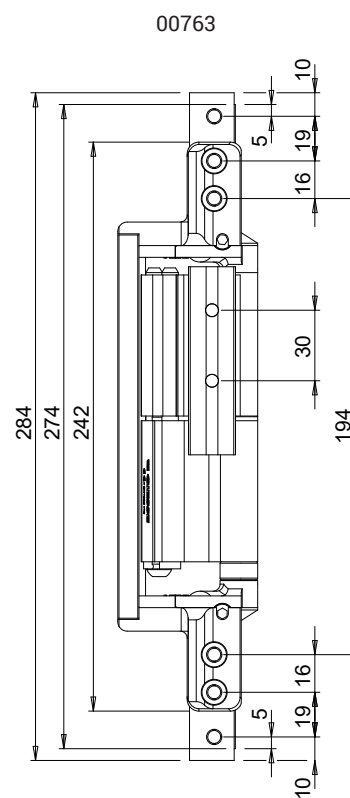
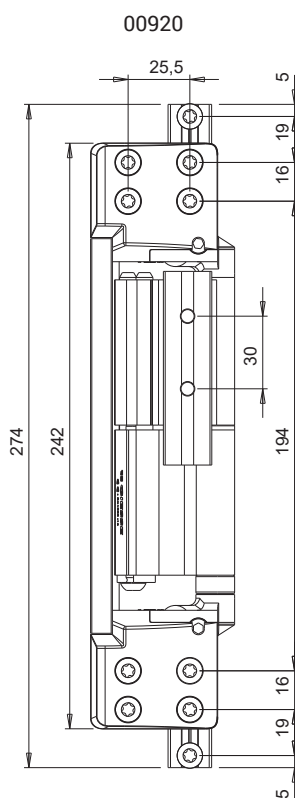
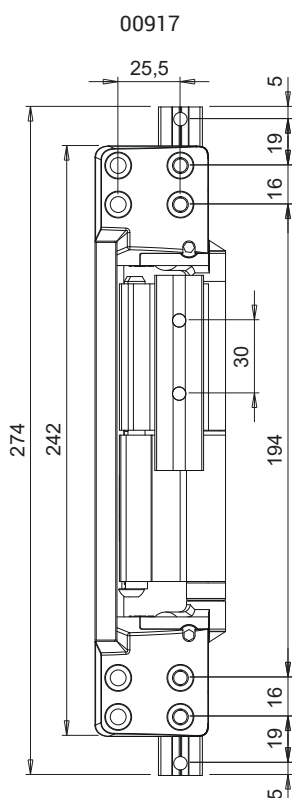
Vis et ressort en acier inox

Douille en Hostaform

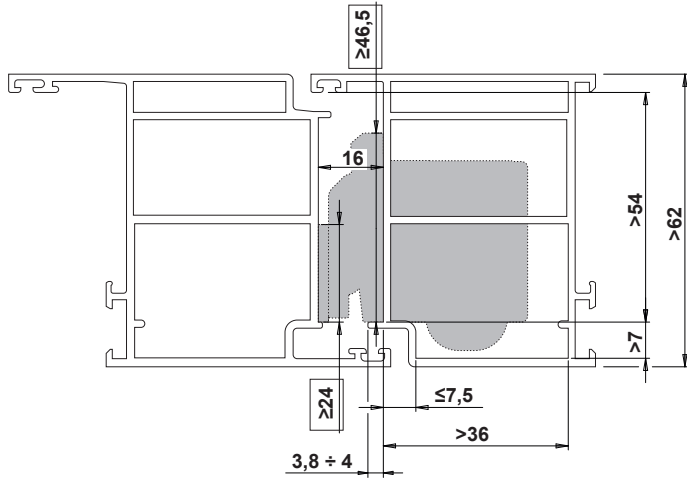
Gabarit en POM

Charges d'utilisation

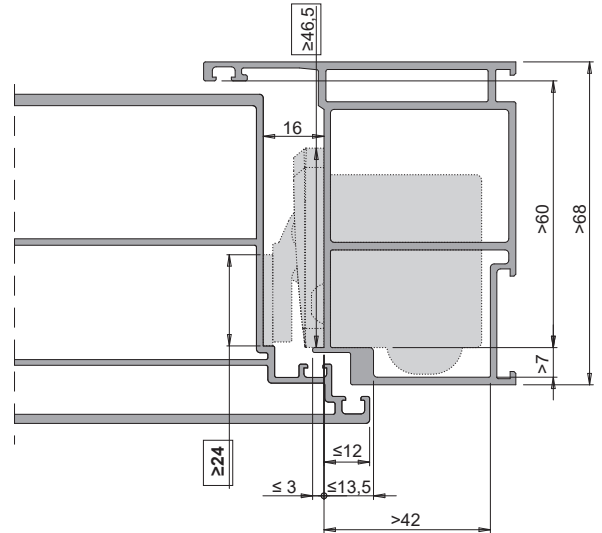
160 kg avec 2 paumelles



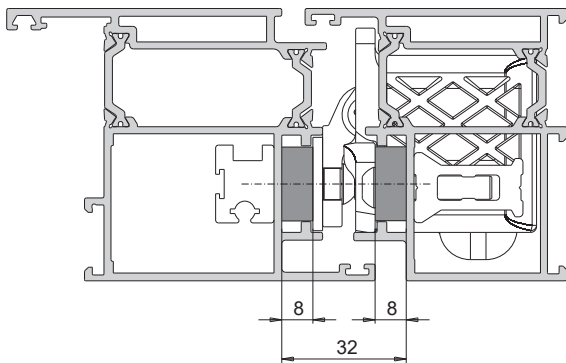
00917



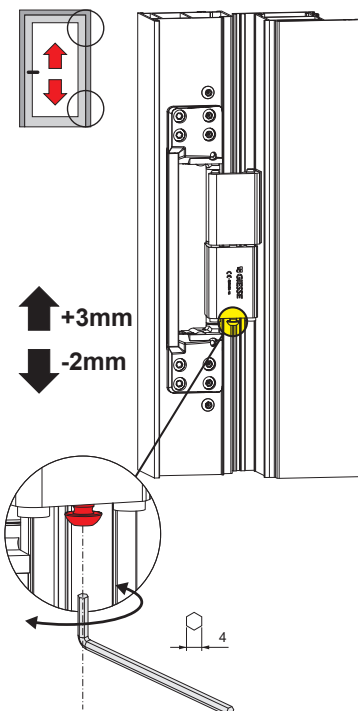
00920



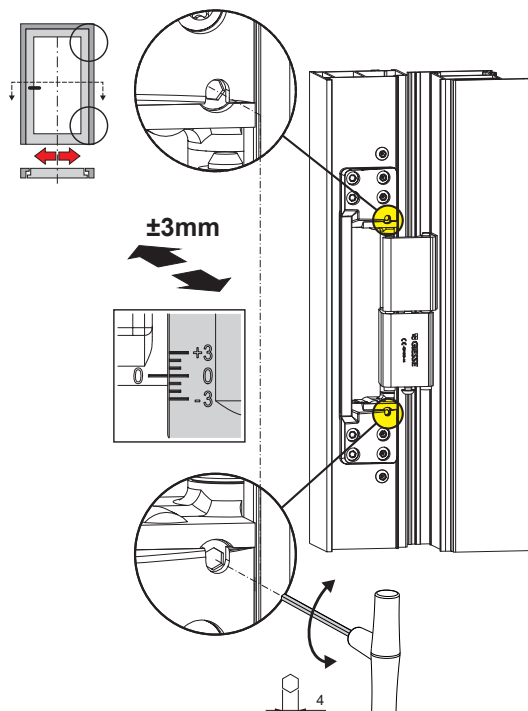
00763



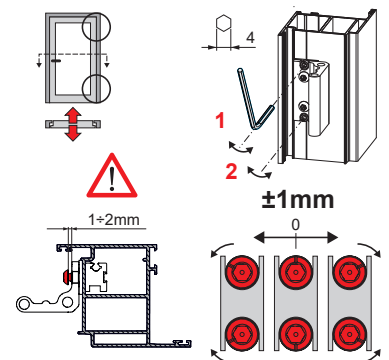
Réglage en hauteur



Réglage latéral

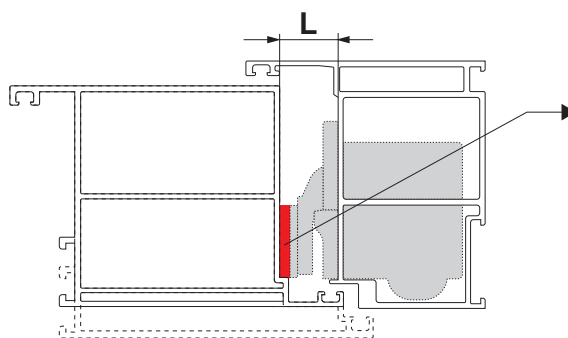
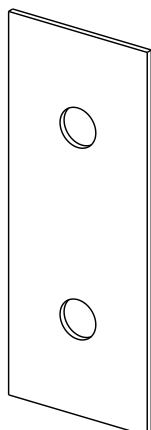


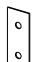
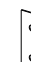

Réglage en compression



PAUMELLES ESCAMOTABLES POUR PORTES

00757



L		
17mm	18mm	19mm
 (1mm)	 (2mm)	 (3mm)

Référence article	Description	Version	Charge d'utilisation 2 paumelles [kg]	Réglage en hauteur	Réglage latéral	Réglage en compression	Brut	Anodisé Elox	Laqué	Trend/Or Laiton	Pièces par boîte
00917	PAUMELLE CHIC DOOR COPLA-NAIRE 160	DTE (réversible)	160	+3 / -2 mm	±3 mm	±1 mm		X			1
00920	PAUMELLE CHIC DOOR RECOUVRE-MENT 160	DTE (réversible)	160	+3 / -2 mm	±3 mm	±1 mm		X			1
00763	PAUMELLE CHIC DOOR COPLA-NAIRE CTZ	DTE (réversible)	160	+3 / -2 mm	+2 / -3 mm	±1 mm		X			1
00757	CALE 1 mm PAUMELLE CHIC DOOR	-	-	-	-	-	X				50