

KIT PAUMELLES VANTAIL SEMI-FIXE CHIC 3D 130

Fonctions

Groupe paumelles (supérieure et inférieure) pour ouverture à la française ou pour vantail semi fixe oscillant CHIC 3D 130.

Caractéristiques techniques

Ouverture du vantail à 180°.

Charge d'utilisation maximum : 130 kg

Montage simple et rapide grâce aux cames spéciales préinstallées.

En présence de fermetures supplémentaires, utiliser l'éperon CHIC.

Les deux paumelles sont réglables (3D).

En cas de problèmes en phase d'ouverture, utiliser le compas limiteur FRIZ.

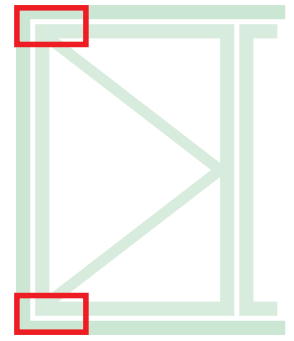
Matériaux

Support angulaire en zamak

Bielles et plaques de paumelles en acier zingué

Axes en acier inox AISI 304 et bronze aluminium

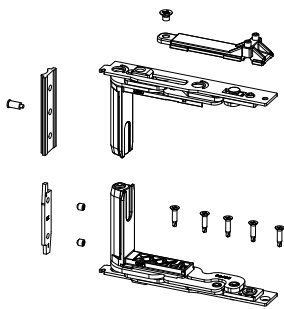
Cames en acier zingué



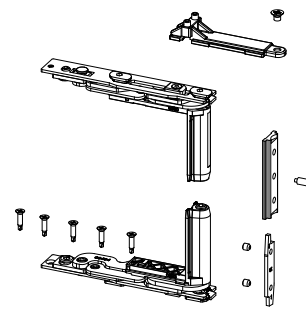
Fiche technique en ligne



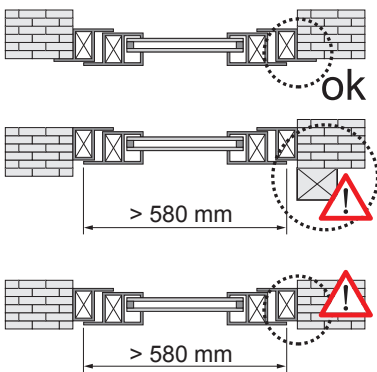
044242



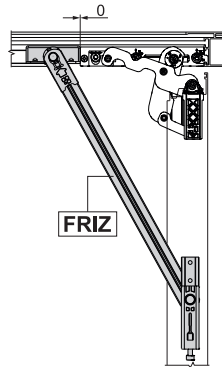
044241



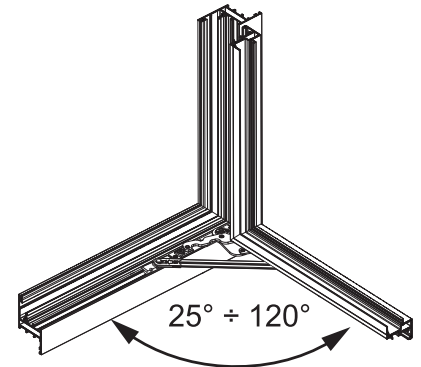
Utiliser impérativement le compas FRIZ



Positionnement du compas FRIZ



Angle d'ouverture avec compas FRIZ



Référence article	Description	GORGE	Main	Brut	Anodisé Elox	Laqué	Trend/Or Laiton	Pièces par boîte
044241	CHIC - KIT PAUMELLES	C001	DT	X				10
044242	CHIC - KIT PAUMELLES	C001	Gche	X				10