

GALETS GS3000-300

Fonctions

Galets réversibles pour système coulissant à relevage GS3000.

Fiche technique en ligne



Caractéristiques techniques

Galets réversibles à deux roulettes avec dispositif à relevage pour réaliser des ouvrants pouvant peser entre 300 et 400 kg.

Galets 300/22

Kit comprenant un galet primaire avec renvoi d'angle pour soulever l'ouvrant et un galet secondaire.

La liaison et la commande du galet secondaire passent par la tringle de liaison qu'il faudra couper sur mesure.

Compatibles avec les tringles de commande avec entrée 27,5 et 37,5 mm et avec les poignées à carré avec entraxe de fixation 80 mm.

Douilles fileté à introduire dans la tringle de commande en cas de combinaison avec une cuvette simple et dans la cuvette extérieure en cas de combinaison avec une cuvette double.

Galet supplémentaire 300/22

Galet supplémentaire, à utiliser avec les galets 300/22 dans les cas suivants :

- 1 galet supplémentaire pour ouvrants d'une largeur supérieure à 2500 mm et pesant jusqu'à 300 kg
- 2 galets supplémentaires pour ouvrants jusqu'à 400 kg et d'une largeur >1300 mm

Liaison avec les autres galets à travers la portion de tringle de liaison fournie.

Les galets 300/22 et le galet supplémentaire 300/22 présentent une roulette compatible aux rails de 2,5 mm de rayon.

Les deux présentent des éléments d'appui spéciaux qui maintiennent les roulettes soulevées lorsque l'ouvrant est fermé.

Vis de fixation, axes d'accrochage à la tringle de liaison et guides fournis.

Tringles de liaison

La tringle de liaison transmet le mouvement du galet principal au galet secondaire.

Disponible en trois tailles, à couper en fonction de la largeur de l'ouvrant

Compatible avec toutes les versions de galets.

Charges d'utilisation

Pour ouvrants pesant jusqu'à 400 kg.

Matériaux

Corps de galet en zamak zingué

Caches latéraux en acier inox

Leviers, bielles et embouts de liaison en acier inox

Roulettes en Nylon renforcé en fibre de verre

Tringle de liaison en acier zingué

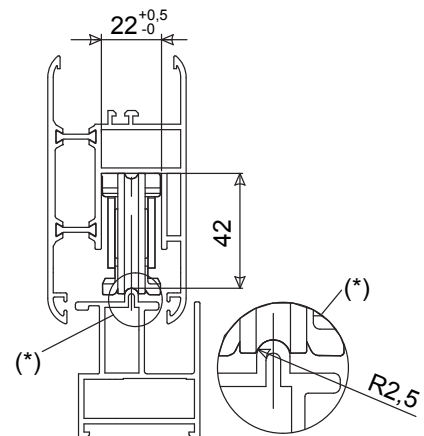
Guides tringles de liaison en Nylon renforcé en fibre de verre

Vis de fixation en acier zingué

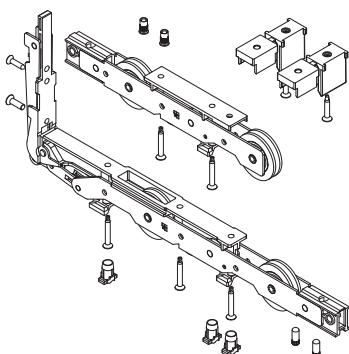
Douilles en acier zingué

Éléments d'appui des galets en Nylon

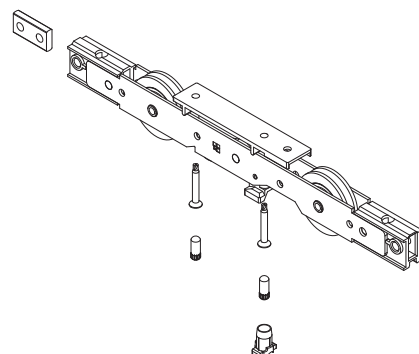
Tringle de liaison des galets en acier zingué



Galets 300/22



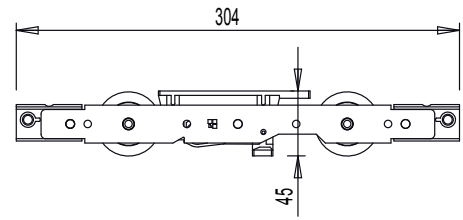
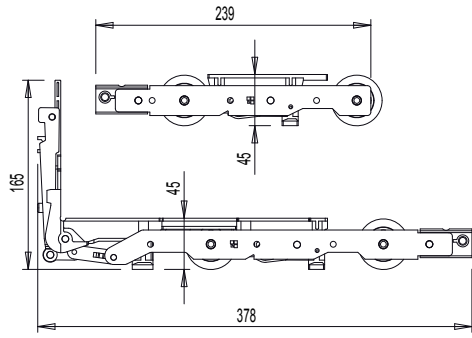
Galet supplémentaire 300/22



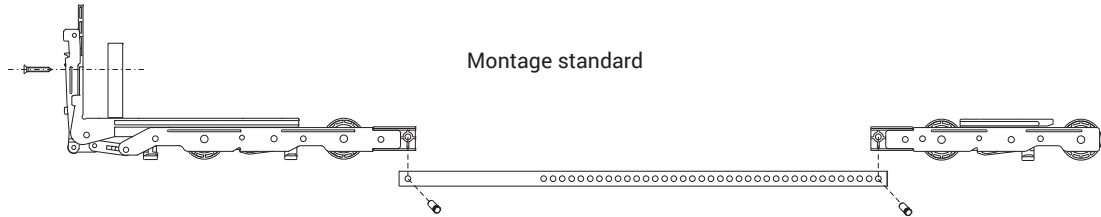
COULISSANT À RELEVAGE GS3000 - 300/400

Réf. 07101

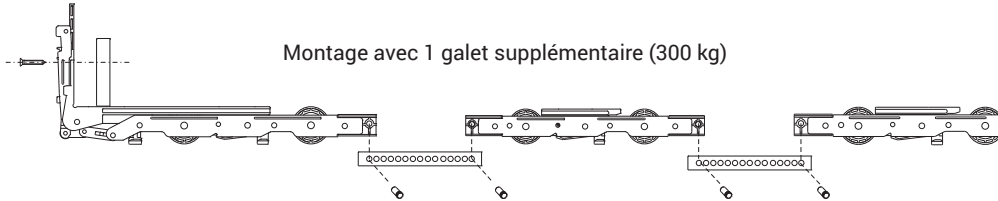
Réf. 07102



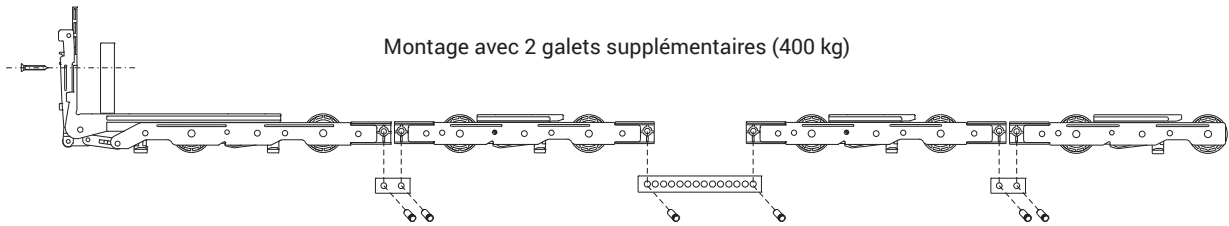
Montage standard



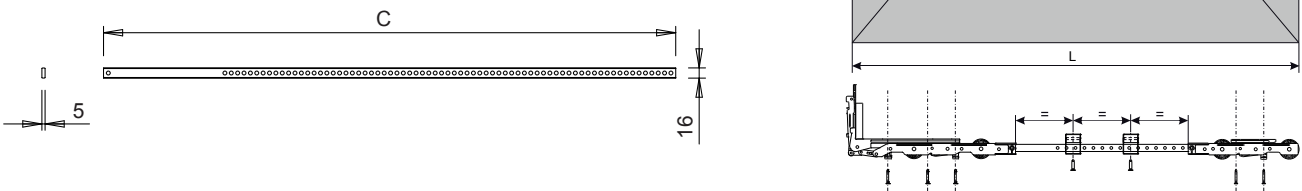
Montage avec 1 galet supplémentaire (300 kg)



Montage avec 2 galets supplémentaires (400 kg)



Tringle de liaison des galets



Référence article	Description	Largeur gorge (A)	Hauteur rail (B)	Poids maxi ouvrant	Compatible avec la tringle de commande	Compatible avec l'entraxe de la poignée à carré (I)	Brut	Anodisé Elox	Laqué	Trend/Or Laiton	Pièces par boîte
07101	GALETS 300/22 - GS3000	22 mm	42 mm	300 kg	E = 27,5 E = 37,5	80 mm	X				1
07102	GALET SUPPLÉMENTAIRE 300/22-GS3000	22 mm	42 mm	300 kg avec 1 galet 400 kg avec 2 galets	E=27,5 mm E=37,5 mm	80 mm	X				1

Référence article	Description	Longueur tringle (C)	Largeur de l'ouvrant (L) (*)	Brut	Anodisé Elox	Laqué	Trend/Or Laiton	Pièces par boîte
07146	TRINGLE DE LIAISON GALETS 900 - GS3000	900 mm	600 ÷ 1500 mm	X				5
07147	TRINGLE DE LIAISON GALETS 1400 - GS3000	1400 mm	1501 ÷ 2000 mm	X				5
07148	TRINGLE DE LIAISON GALETS 1900 - GS3000	1900 mm	2001 ÷ 2500 mm	X				5

(*) les dimensions se réfèrent à la largeur d'ouvrant minimale et maximale réalisable avec la tringle sélectionnée. En utilisant des galets supplémentaires, la largeur maximale possible est de 3350 mm.