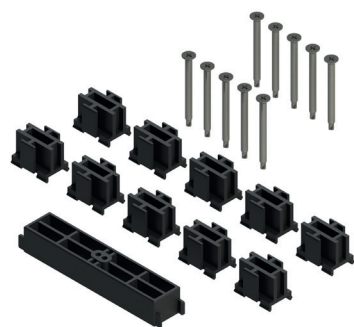


SUPLEMENTOS DE AJUSTE GS3000



Funciones

Espesores de adaptación al perfil para varilla de accionamiento y carro principal para sistema corredera elevable GS3000.

Ficha técnica on-line



Características técnicas

Juego de adaptadores que combinar con la varilla de accionamiento y el carro principal para aplicar el herraje internamente en la ranura perfil.

Disponibles en varias dimensiones, que elegir según el perfil, la varilla de accionamiento y el punto de cierre usados.

Cada juego de accesorios está compuesto por:

- n.º 10 espesores que instalar en la varilla de accionamiento
- n.º 1 espesor que instalar en el carro principal
- tornillos autorroscantes de fijación

Materiales

Espesores de poliamida

Tornillos autorroscantes de acero galvanizado

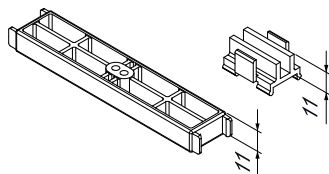
Espárragos de acero inoxidable

Suplementos de contención lateral para alojar de modo estable los carros en las ranuras de perfiles especiales, que no tienen contención lateral.

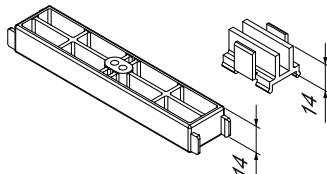
Las fijación de los espesores en el perfil se realiza mediante espárragos.

Espesores disponibles para combinar con el punto de cierre fijo y con micro-ventilación.

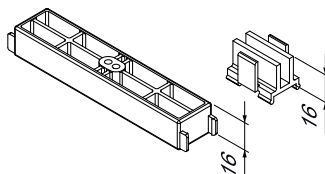
Art. 07153



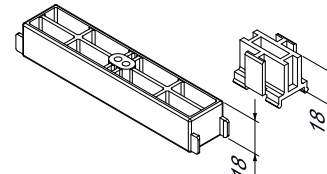
Art. 07154



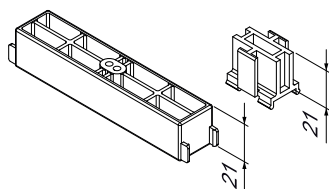
Art. 07155



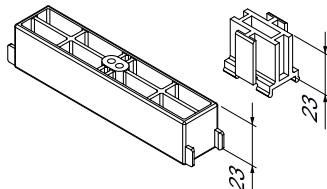
Art. 07156



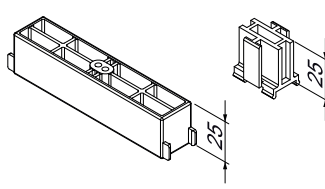
Art. 07157



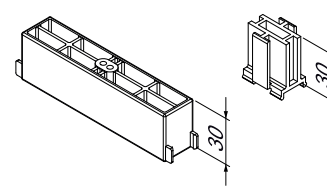
Art. 07158



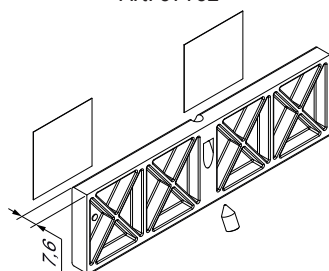
Art. 07159



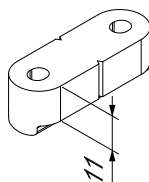
Art. 07160



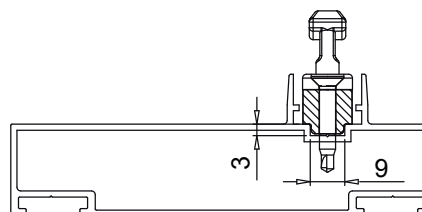
Art. 07162



Art. 07163

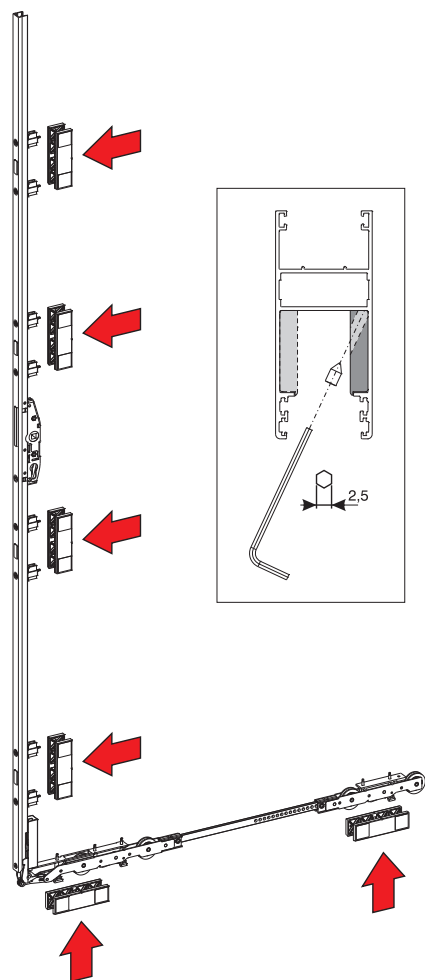


Aplicación de espesor por punto de cierre

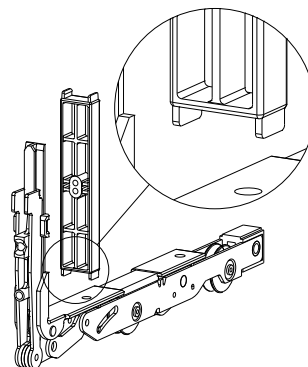


CORREDERA ELEVABLE GS3000 - 300/400

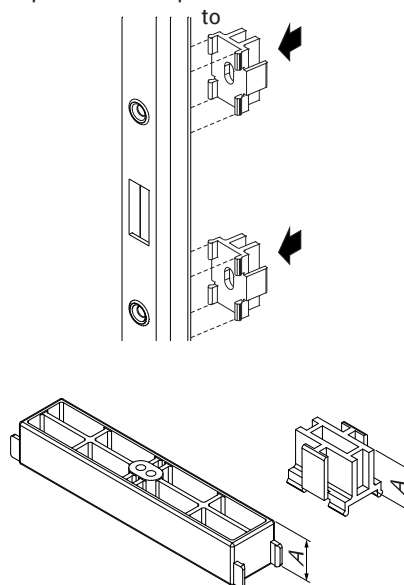
Esquema de montaje para espesores de contención lateral



Montaje de espesor en carro principal

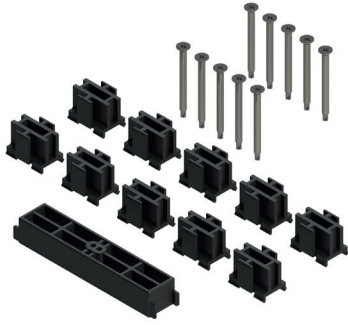


Montaje de espesores de adaptación en la varilla de accionamiento



Código	Descripción	Dimensión (A)	Base Brutto	Anodizado Elox	Lacado	Trend/Oro Latón	Unidades por conexión
07153	ESPEORES 11 PARA VARILLA Y CARRO-GS3000	11 mm	X				1
07154	ESPEORES 14 PARA VARILLA Y CARRO-GS3000	14 mm	X				1
07155	ESPEORES 16 PARA VARILLA Y CARRO-GS3000	16 mm	X				1
07156	ESPEORES 18 PARA VARILLA Y CARRO-GS3000	18 mm	X				1
07157	ESPEORES 21 PARA VARILLA Y CARRO-GS3000	21 mm	X				1
07158	ESPEORES 23 PARA VARILLA Y CARRO-GS3000	23 mm	X				1
07159	ESPEORES 25 PARA VARILLA Y CARRO-GS3000	25 mm	X				1
07160	ESPEORES 30 PARA VARILLA Y CARRO-GS3000	30 mm	X				1
07162	ESPESOR CONTENCIÓN LATERAL - GS3000	-	X				20
07163	ESPESOR PARA PUNTO DE CIERRE - GS3000	-	X				20

SUPLEMENTOS DE AJUSTE GS3000



Funciones

Espesores de adaptación al perfil para varilla de accionamiento y carro principal para sistema corredera elevable GS3000.

Ficha técnica on-line



Características técnicas

Juego de adaptadores que combinar con la varilla de accionamiento y el carro principal para aplicar el herraje internamente en la ranura perfil.

Disponibles en varias dimensiones, que elegir según el perfil, la varilla de accionamiento y el punto de cierre usados.

Cada juego de accesorios está compuesto por:

- n.º 10 espesores que instalar en la varilla de accionamiento
- n.º 1 espesor que instalar en el carro principal
- tornillos autorroscantes de fijación

Materiales

Espesores de poliamida

Tornillos autorroscantes de acero galvanizado

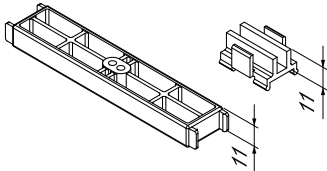
Espárragos de acero inoxidable

Suplementos de contención lateral para alojar de modo estable los carros en las ranuras de perfiles especiales, que no tienen contención lateral.

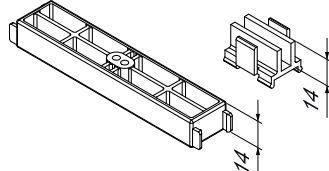
Las fijación de los espesores en el perfil se realiza mediante espárragos.

Espesores disponibles para combinar con el punto de cierre fijo y con micro-ventilación.

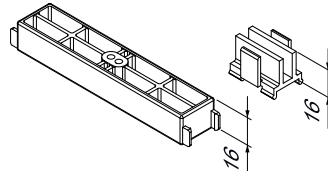
Art. 07153



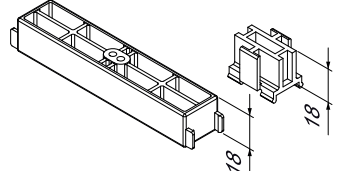
Art. 07154



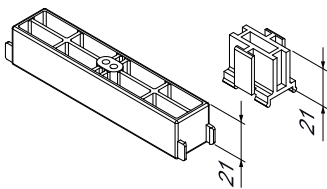
Art. 07155



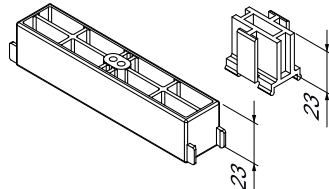
Art. 07156



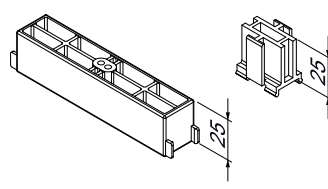
Art. 07157



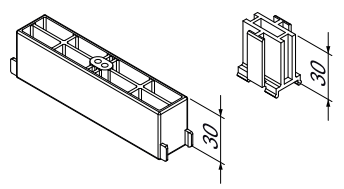
Art. 07158



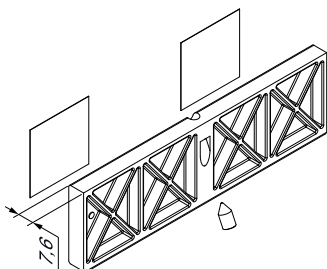
Art. 07159



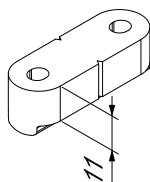
Art. 07160



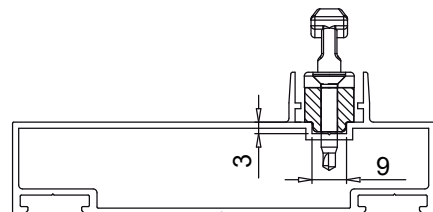
Art. 07162



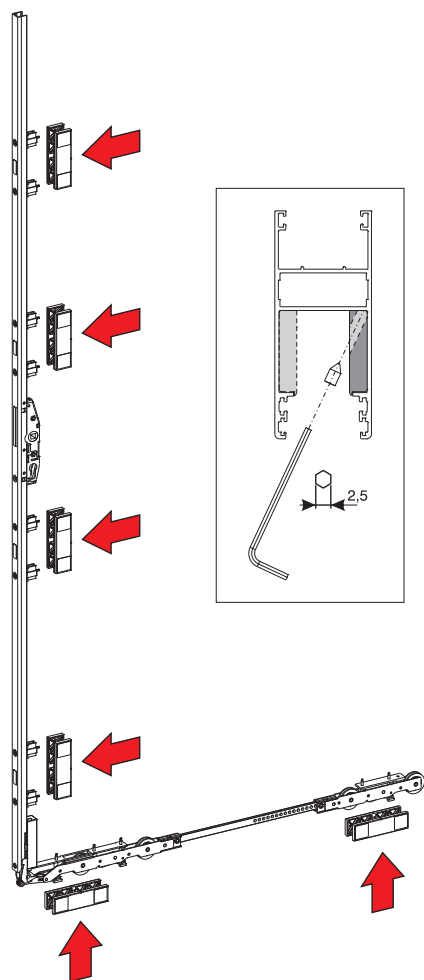
Art. 07163



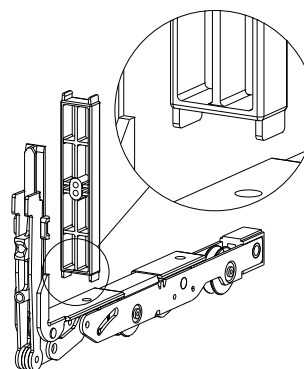
Aplicación de espesor por punto de cierre



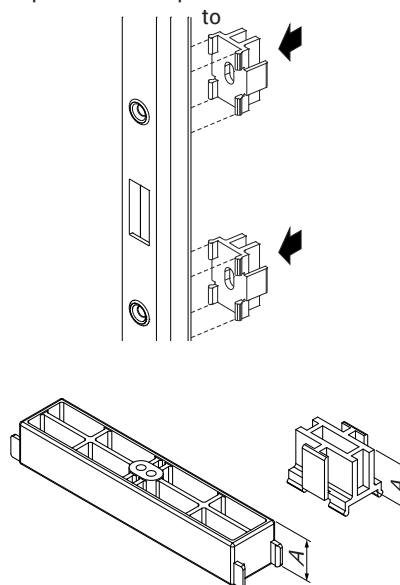
Esquema de montaje para espesores de contención lateral



Montaje de espesor en carro principal



Montaje de espesores de adaptación en la varilla de accionamiento



Código	Descripción	Dimensión (A)	Base Britto	Anodizado Elox	Lacado	Trend/Oro Latón	Unidades por confección
07153	ESPEORES 11 PARA VARILLA Y CARRO-GS3000	11 mm	X				1
07154	ESPEORES 14 PARA VARILLA Y CARRO-GS3000	14 mm	X				1
07155	ESPEORES 16 PARA VARILLA Y CARRO-GS3000	16 mm	X				1
07156	ESPEORES 18 PARA VARILLA Y CARRO-GS3000	18 mm	X				1
07157	ESPEORES 21 PARA VARILLA Y CARRO-GS3000	21 mm	X				1
07158	ESPEORES 23 PARA VARILLA Y CARRO-GS3000	23 mm	X				1
07159	ESPEORES 25 PARA VARILLA Y CARRO-GS3000	25 mm	X				1
07160	ESPEORES 30 PARA VARILLA Y CARRO-GS3000	30 mm	X				1
07162	ESPESOR CONTENCIÓN LATERAL - GS3000	-	X				20
07163	ESPESOR PARA PUNTO DE CIERRE - GS3000	-	X				20