

# SISTEMAS SKG 2 ESTRELLAS - OSCIOBATIENTE

## SKG - CREMONAS

### Funciones

Cremona bidireccional con bloqueo del mango mediante llave, rotación a 90° y 180° y tope de posición en apertura y cierre.

Ficha técnica on-line



### Características Técnicas

Dotada de certificación SKG\*\*\*, el cilindro permite bloquear el mango a 0° con una resistencia a la rotura por rotación y desprendimiento superior a 100 Nm. Los cilindros de las cremonas PRIMA KEY presentan una codificación homogénea aunque bajo pedido se realizan también encargos con codificaciones personalizadas.

### Materiales

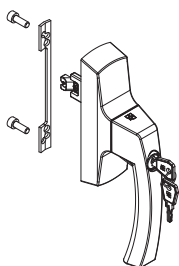
Mango de aluminio moldeado por inyección  
Caja, engranaje, cremalleras y correderas de zamak moldeado por inyección  
Cilindro de latón niquelado  
Cobertura interna y placa de Hostaform  
Muelle, tornillos y placa de fijación de acero inoxidable

### Dotaciones

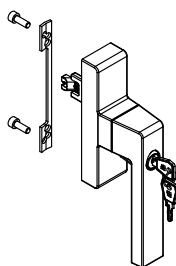
1 placa de fijación  
2 tornillos TCCE M5x14



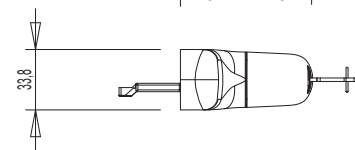
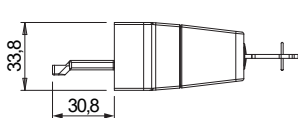
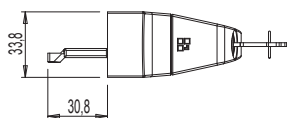
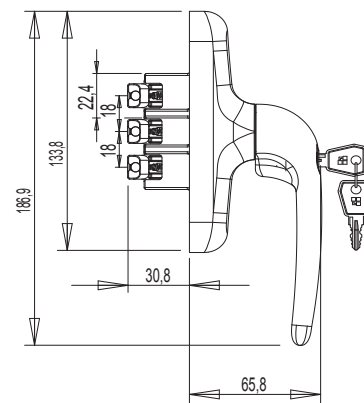
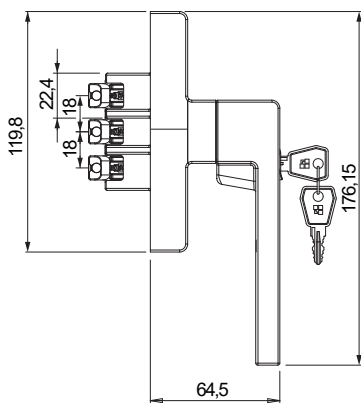
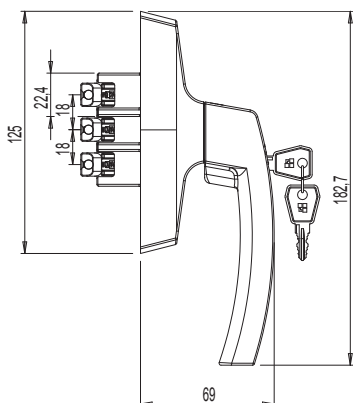
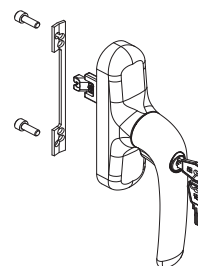
0108501



00960



0119102



Código	Descripción	Nota	Base Bruto	Anodizado Elox	Lacado	Trend/Oro Latón	Unidades por confección
0108501	CREMONA ASIA KEY MICRO SKG		X		X		5
0119102	CREMONA PRIMA KEY MICRO SKG		X		X		5
00960	CREMONA KORA KEY MICRO SKG		X		X		5



## SKG - CREMONAS

### Funciones

Cremona bidireccional con bloqueo del mango mediante llave, rotación a 90° y 180° y tope de posición en apertura y cierre.

Ficha técnica on-line



### Características Técnicas

Dotada de certificación SKG\*\*\*, el cilindro permite bloquear el mango a 0° con una resistencia a la rotura por rotación y desprendimiento superior a 100 Nm. Los cilindros de las cremonas PRIMA KEY presentan una codificación homogénea aunque bajo pedido se realizan también encargos con codificaciones personalizadas.

### Materiales

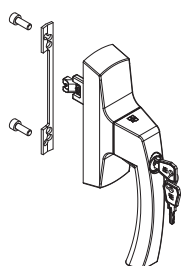
Mango de aluminio moldeado por inyección  
Caja, engranaje, cremalleras y correderas de zamak moldeado por inyección  
Cilindro de latón niquelado  
Cobertura interna y placa de Hostaform  
Muelle, tornillos y placa de fijación de acero inoxidable

### Dotaciones

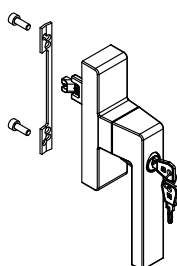
1 placa de fijación  
2 tornillos TCCE M5x14



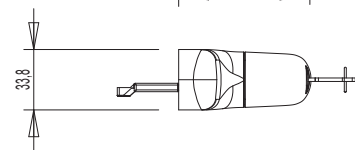
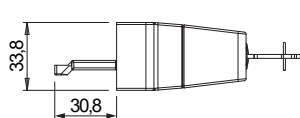
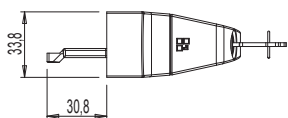
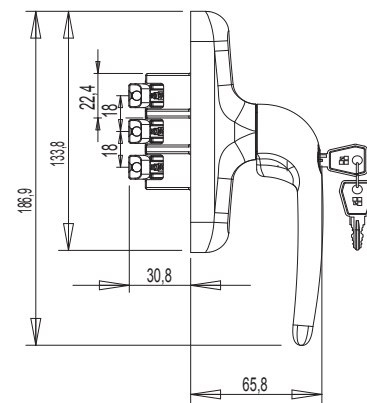
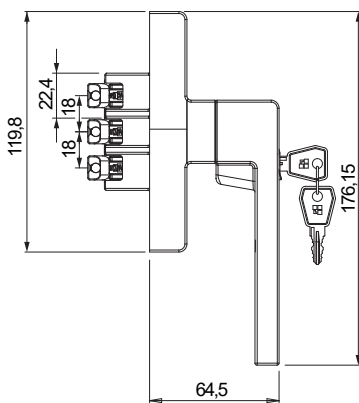
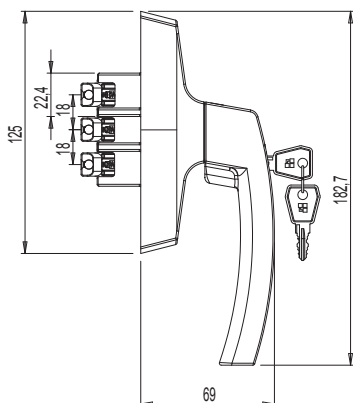
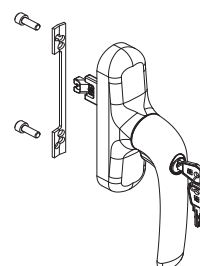
0108501



00960



0119102



Código	Descripción	Nota	Base Bruto	Anodizado Elox	Lacado	Trend/Oro Latón	Unidades por confección
0108501	CREMONA ASIA KEY MICRO SKG		X		X		5
0119102	CREMONA PRIMA KEY MICRO SKG		X		X		5
00960	CREMONA KORA KEY MICRO SKG		X		X		5



## SKG - CREMONAS

### Funciones

Cremona bidireccional con bloqueo del mango mediante llave, rotación a 90° y 180° y tope de posición en apertura y cierre.

Ficha técnica on-line



### Características Técnicas

Dotada de certificación SKG\*\*\*, el cilindro permite bloquear el mango a 0° con una resistencia a la rotura por rotación y desprendimiento superior a 100 Nm. Los cilindros de las cremonas PRIMA KEY presentan una codificación homogénea aunque bajo pedido se realizan también encargos con codificaciones personalizadas.

### Materiales

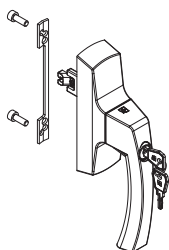
Mango de aluminio moldeado por inyección  
Caja, engranaje, cremalleras y correderas de zamak moldeado por inyección  
Cilindro de latón niquelado  
Cobertura interna y placa de Hostaform  
Muelle, tornillos y placa de fijación de acero inoxidable

### Dotaciones

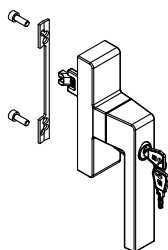
1 placa de fijación  
2 tornillos TCCE M5x14



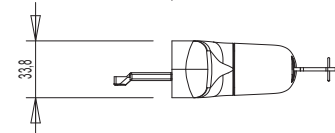
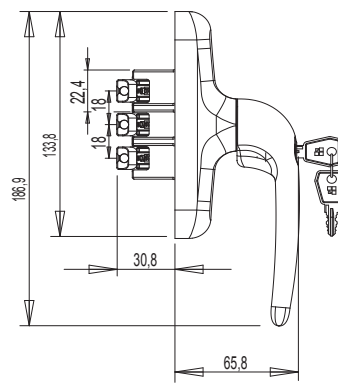
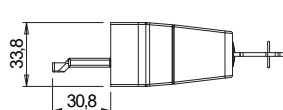
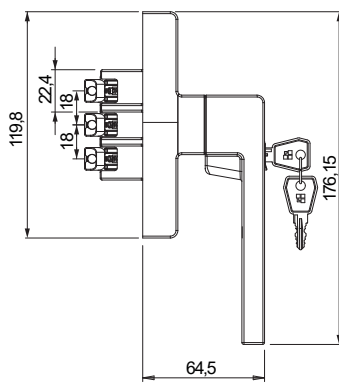
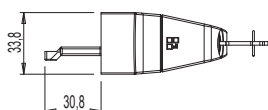
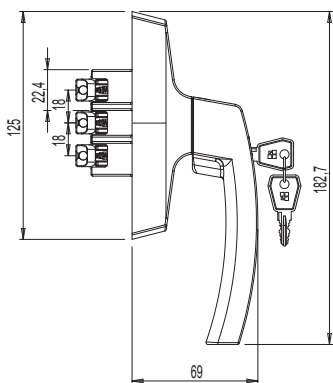
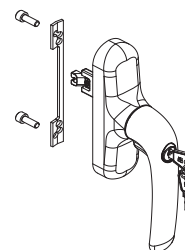
0108501



00960



0119102



Código	Descripción	Nota	Base Bruto	Anodizado Elox	Lacado	Trend/Oro Latón	Unidades por confección
0108501	CREMONA ASIA KEY MICRO SKG		X		X		5
0119102	CREMONA PRIMA KEY MICRO SKG		X		X		5
00960	CREMONA KORA KEY MICRO SKG		X		X		5



## SKG - CREMONAS

### Funciones

Cremona bidireccional con bloqueo del mango mediante llave, rotación a 90° y 180° y tope de posición en apertura y cierre.

Ficha técnica on-line



### Características Técnicas

Dotada de certificación SKG\*\*\*, el cilindro permite bloquear el mango a 0° con una resistencia a la rotura por rotación y desprendimiento superior a 100 Nm. Los cilindros de las cremonas PRIMA KEY presentan una codificación homogénea aunque bajo pedido se realizan también encargos con codificaciones personalizadas.

### Materiales

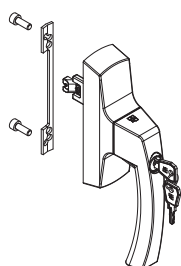
Mango de aluminio moldeado por inyección  
Caja, engranaje, cremalleras y correderas de zamak moldeado por inyección  
Cilindro de latón niquelado  
Cobertura interna y placa de Hostaform  
Muelle, tornillos y placa de fijación de acero inoxidable

### Dotaciones

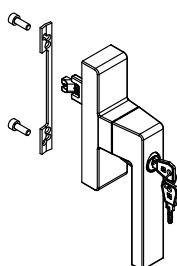
1 placa de fijación  
2 tornillos TCCE M5x14



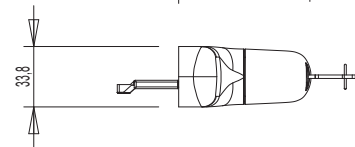
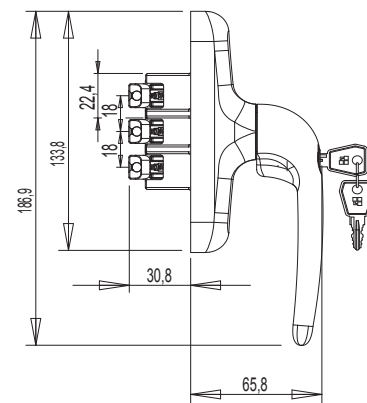
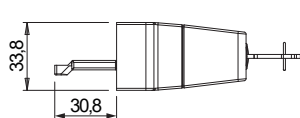
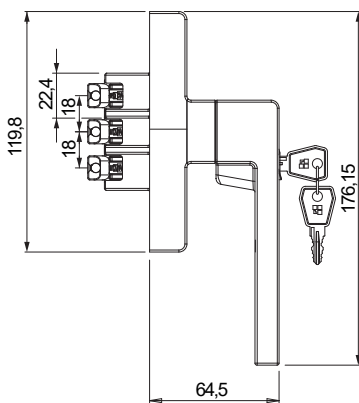
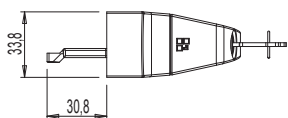
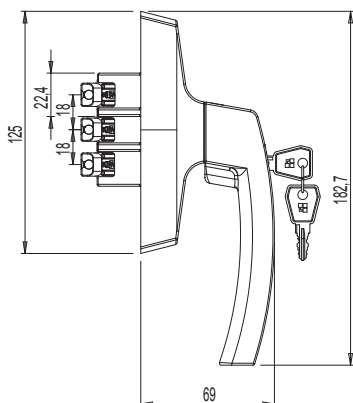
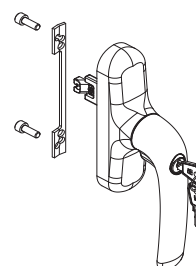
0108501



00960



0119102



Código	Descripción	Nota	Base Bruto	Anodizado Elox	Lacado	Trend/Oro Latón	Unidades por confección
0108501	CREMONA ASIA KEY MICRO SKG		X		X		5
0119102	CREMONA PRIMA KEY MICRO SKG		X		X		5
00960	CREMONA KORA KEY MICRO SKG		X		X		5