

SKG - BISAGRAS Y COMPASES FUTURA 3D 130



Funciones

Juego de bisagras (superior e inferior) y compás para oscilobatiente Futura 3D 130.

Ficha técnica on-line



Características Técnicas

Bisagra: juego de bisagras (superior e inferior), totalmente preensambladas y listas para instalarlas en el perfil.
Compases: permiten la apertura abatible, combinados con los mecanismos y las bisagras para oscilobatientes.

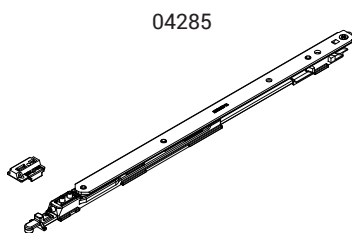
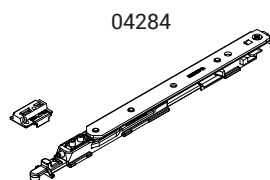
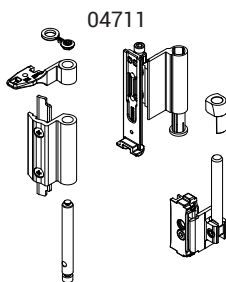
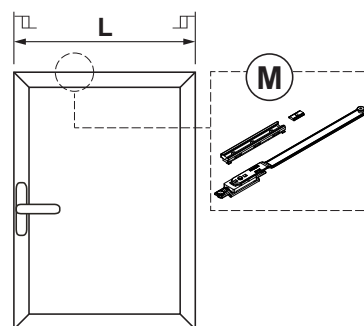
Materiales

Bisagras:

- Cuerpo de la bisagra en aluminio extruido y latón
- Soportes de zamak con acabado GS Silver Plus (hasta 500 h de resistencia a la corrosión)
- Pernos, tornillos y espárragos de acero inoxidable

Compases:

- Cuerpo, bloque de fijación y guía de zamak con acabado GS Silver Plus (hasta 500 h de resistencia a la corrosión)
- Pletina, biela, espárragos y tornillos de acero inoxidable
- Disco de tope de poliamida



T2	T2	T2+M
T1	T1	T1+M
625	780	1000
		1100
		1600
L		

Apertura de hoja



Código	Descripción	NUDO	Base Bruto	Anodizado Elox	Lacado	Trend/Oro Latón	Unidades por confección
04711	BISAGRA OB FUTURA 130	C001-C002-C003-C005-C006	X		X	X	10

Código	Descripción	NUDO	A (mm)	Base Bruto	Anodizado Elox	Lacado	Trend/Oro Latón	Unidades por confección
04284	COMPÁS T1 130 CON MICROVENTILACIÓN	C001-C002-C003-C015-C016-C017	120					10
04285	COMPÁS T2 130 CON MICROVENTILACIÓN	C001-C002-C003-C015-C016-C017	175					10

SKG - BISAGRAS Y COMPASES FUTURA 3D 130



Funciones

Juego de bisagras (superior e inferior) y compás para oscilobatiente Futura 3D 130.

Ficha técnica on-line



Características Técnicas

Bisagra: juego de bisagras (superior e inferior), totalmente preensambladas y listas para instalarlas en el perfil.

Compases: permiten la apertura abatible, combinados con los mecanismos y las bisagras para oscilobatientes.

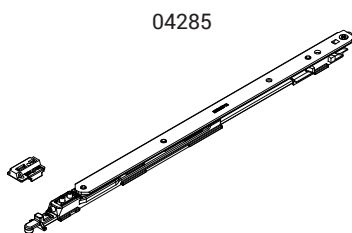
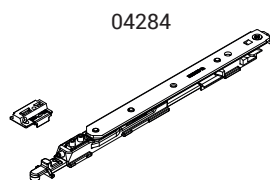
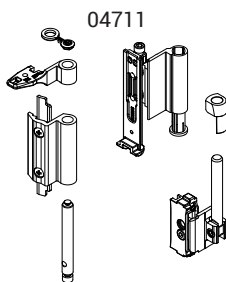
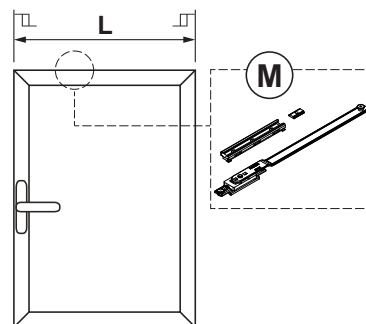
Materiales

Bisagras:

- Cuerpo de la bisagra en aluminio extruido y latón
- Soportes de zamak con acabado GS Silver Plus (hasta 500 h de resistencia a la corrosión)
- Pernos, tornillos y espárragos de acero inoxidable

Compases:

- Cuerpo, bloque de fijación y guía de zamak con acabado GS Silver Plus (hasta 500 h de resistencia a la corrosión)
- Pletina, biela, espárragos y tornillos de acero inoxidable
- Disco de tope de poliamida



T2	T2	T2+M
T1	T1	T1+M
720	870	1090
		1180
		1600
L		

Apertura de hoja



Código	Descripción	NUDO	Base Bruto	Anodizado Elox	Lacado	Trend/Oro Latón	Unidades por confección
04711	BISAGRA OB FUTURA 130	C001-C002-C003-C005-C006	X		X	X	10

Código	Descripción	NUDO	A (mm)	Base Bruto	Anodizado Elox	Lacado	Trend/Oro Latón	Unidades por confección
04284	COMPÁS T1 130 CON MICROVENTILACIÓN	C001-C002-C003-C015-C016-C017	120					10
04285	COMPÁS T2 130 CON MICROVENTILACIÓN	C001-C002-C003-C015-C016-C017	175					10