

MECANISMOS INTERNOS MONODIRECCIONALES



Funciones

Mecanismo monodireccional, accionable mediante martelina, a situar internamente en el perfil tubular para accionar mecanismos de cierre oscilobatiente GIESSE.

Ficha técnica on-line



Características Técnicas

Los mecanismos son ambidiestros y están realizados para combinarse con todas las martelinas de la producción GIESSE de aluminio y de latón (mediante un cuadradillo de 7 mm).

El espesor en dotación, se sitúa en el interior del tubular del perfil, entre el mecanismo y la martelina, permite alinear las partes perfectamente.

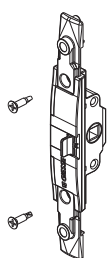
Materiales

Cremallera, caja, corredera falsa maniobra, tapa mecanismo y engranaje de zamak moldeado por inyección.

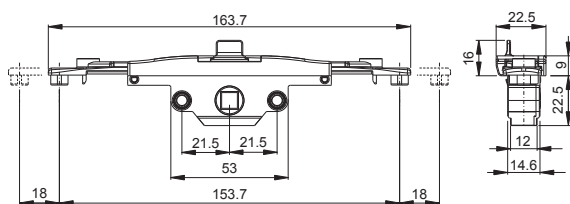
Espesores de poliamida negra.

Tornillos y muelle de acero con acabado Zn-Ni.

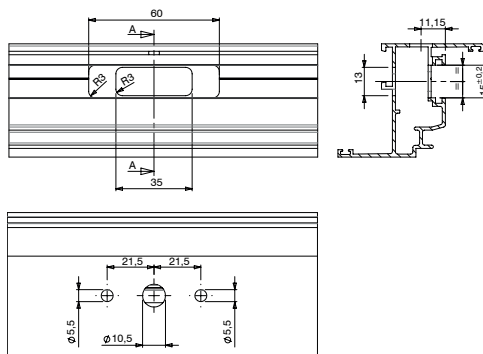
Tipo A



Tipo A: dimensiones



Tipo A: mecanizados



Tipo B

Tipo B: dimensiones

Tipo B: mecanizados

Tipo C

Tipo C: dimensiones

Tipo C: mecanizados

MECANISMOS INTERNOS

Código	Descripción	Tipo	NUDO	Tornillos	Acabado	Base Bruto	Anodizado Elox	Lacado	Trend/Oro Latón	Unidades por confección
00949	MECANISMO MONODIRECCIONAL M180	C	C001-C002-C003-C004-C005-C006-C012-C013-C014-C015-C016-C017	-	GS Silver Plus	X				10
01029K	MECANISMO MONODIRECCIONAL M180	B	C001-C002-C003-C004-C005-C006-C012-C013-C014-C015-C016-C017	-	GS Silver Plus	X				5
0103001	MECANISMO MONODIRECCIONAL M180	B	C011	M5x60	GS Silver Plus	X				5
01061	MECANISMO MONODIRECCIONAL M180	A	C001-C002-C003-C004-C005-C006-C012-C013-C014-C015-C016-C017	-	GS Silver Plus	X				10
01062	MECANISMO MONODIRECCIONAL M180	A	C007	-	GS Silver Plus	X				10