

MECANISMO BASE FUTURA 3D A & F

Funciones

Las bisagras se entregan completamente preensambladas y listas para instalarse en el perfil; los herrajes están compuestos por accesorios premontados que permiten un montaje fácil e inmediato.

Materiales

Brazo

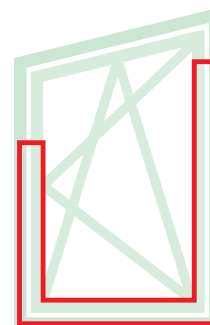
Cuerpo, bloque de fijación y guía de zamak con acabado GS Silver Plus (hasta 500 h de resistencia a la corrosión) y varilla de acero inoxidable. Varilla, biela, espárragos y tornillos de acero inoxidable. Disco de tope de poliamida.

Bisagras

Cuerpo bisagras de aluminio extruido y latón Soportes de zamak con acabado GS Silver Plus (hasta 500 h de resistencia a la corrosión). Pernos, tornillos y espárragos de acero inoxidable.

Mecanismo

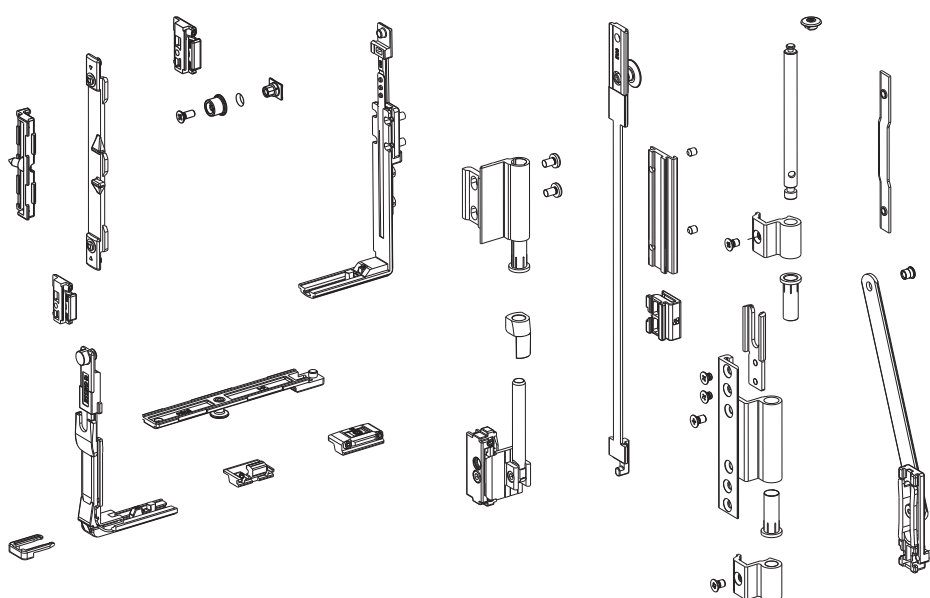
Reenvío, arrastre, puntal y encuentros de zamak con acabado GS Silver Plus (hasta 500 h de resistencia a la corrosión). Tornillos y espárragos de acero inoxidable. Sistema elevación de poliamida.



Ficha técnica on-line



04671K



Código	Descripción	NUDO	Base Bruto	Anodizado Elox	Lacado	Trend/Oro Latón	Unidades por conexión
04671K	MECANISMO OB FUTURA ARCO & FUERA DE ESCUADRA	C001			X	X	5