

MARTELINA PRIMA GS3000-150



Funciones

Martelina para sistema de correderas elevables GS3000-150.

Ficha técnica on-line



Características técnicas

Martelina de mango largo para correderas elevables con estética PRIMA para realizar hojas de hasta 150 kg.
 Perno cuadrado de 7/10 mm.
 Distancia entre centros de fijación 43 mm.
 Disponible en versión sencilla sin llave.
 Compatible con varillas de accionamiento con entrada de 25 mm.
 Uso con tirador con distancia entre ejes de 43 mm.

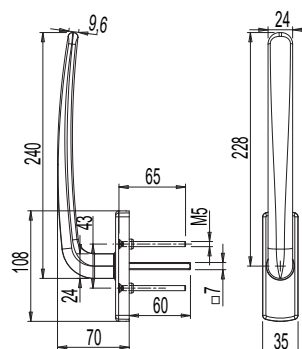
Materiales

Mango y cover de aluminio
 Caja de zamak
 Rotor de acero galvanizado
 Anillo de cobertura de resina acetálica
 Perno cuadrado de acero galvanizado
 Tornillos de fijación de acero galvanizado

Martelina PRIMA L240 -I43



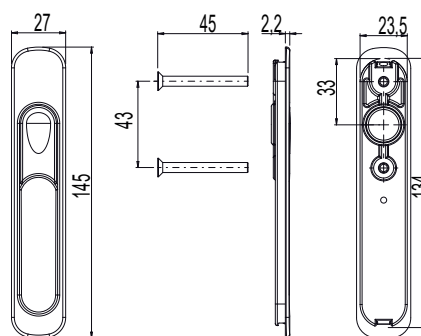
Dimensiones martelina PRIMA L240 -I43



Tirador exterior



Dimensiones tirador exterior



Código	Descripción	Distancia entre ejes (I)	Longitud mango (L)	Compatible con varilla de accionamiento	Base Bruto	Anodizado Elox	Lacado	Trend/Oro Latón	Unidades por confección
0243601	MARTELINA PRIMA L240-I43 GS3000	43 mm	240 mm	E = 25mm	X	X	X	X	1
02764	UÑERO DE ARRASTRE EXTERNO	43 mm	-	E = 25mm	X		X	X	8