



MARTELINA PRIMA CHAMPION PLUS

Funciones

Martelina para aplicar a la hoja principal de un perfil corredero.

Ficha técnica on-line

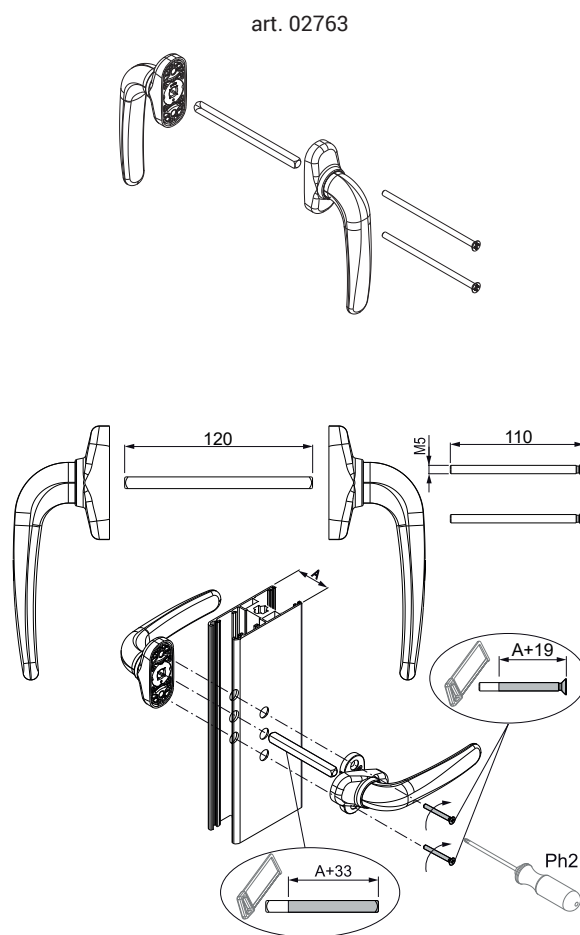
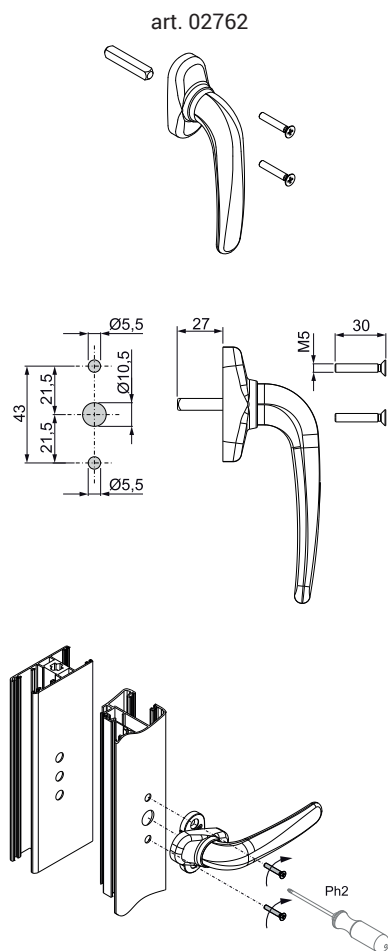


Características Técnicas

Disponible en dos versiones, individual y doble (puertas balconeras), la martelina Prima permite accionar cómodamente el multicierre Champion plus. Con un cuadradillo de 7 mm y un posicionador para la parada del mango a 0° y 180°.

Materiales

Mango, cubreplaca y rotor de zamak moldeado por inyección
Cuadradillo y tornillos de acero inoxidable
Placa de poliamida



Código	Descripción	NUDO	Aplicable	Base Bruto	Anodizado Elox	Lacado	Trend/Oro Latón	Unidades por confección
02762	MARTELINA PRIMA	C001-C002-C003-C004-C005-C006-C007-C009-C010-C011-C012-C013-C014-C015-C016-C017-P001-P002-P003-P004-P005-P006-P007-P008-P009-P010	interno	X		X	X	5
02763	MARTELINA PRIMA DOBLE	-	interno/externo	X		X	X	5