

MARTELINA KORA GS3000-300

Funciones

Martelinas para sistema de correderas elevables GS3000-300.

Ficha técnica on-line



Características técnicas

Martelinas de mango largo para correderas elevables con estética KORA para realizar hojas de hasta 400 kg.
 Perno cuadrado de 10 mm.
 Compatible con carros de 150/300 kg y martelinas con distancia entre centros de fijación de 80 mm.
 Disponibles en versión sencilla con o sin llave y en versión doble con llave.
 Compatibles con varillas de accionamiento con entrada de 27,5 y 37,5 mm.
 Compatibles con tirador con distancia entre centros de 80 mm.

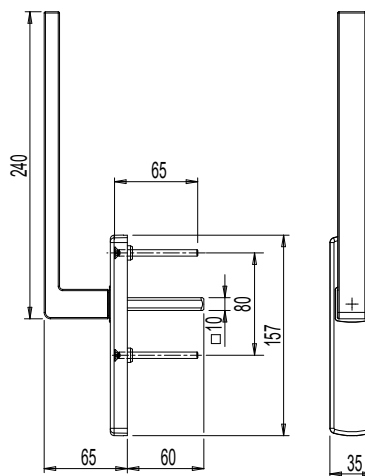
Materiales

Mango y cover de aluminio
 Caja de zamak
 Rotor de acero galvanizado
 Anillo de cobertura de resina acetálica
 Perno cuadrado de acero galvanizado
 Tornillos de fijación de acero galvanizado

Martelina KORA L240 -I80



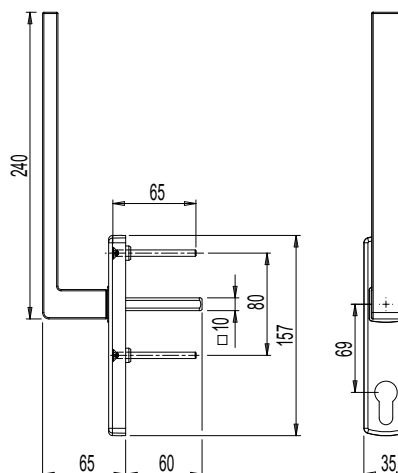
Dimensiones martelina KORA L240 -I80



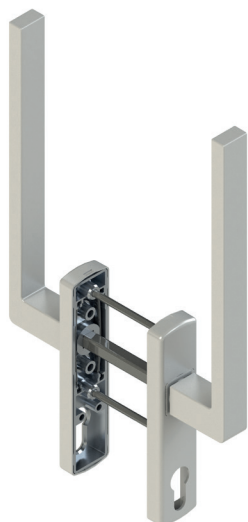
Martelina KORA L240 KEY -I80



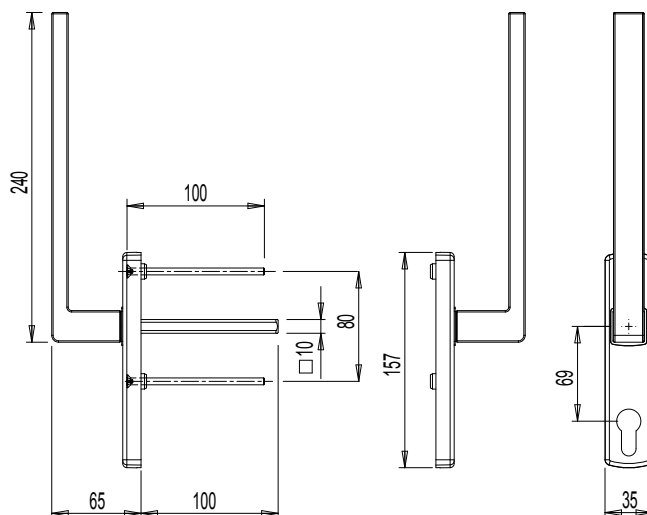
Dimensiones martelina KORA L240 KEY -I80



Martelina KORA L240 CP -I80



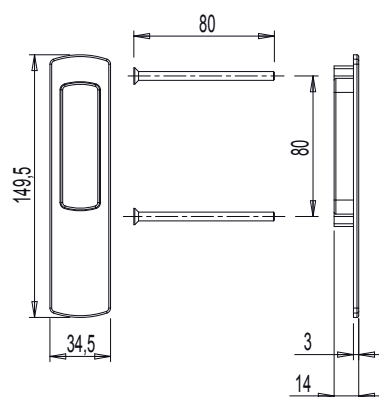
Dimensiones martelina KORA L240 CP -I80



Tirador



Dimensiones tirador



Código	Descripción	Distancia entre ejes (I)	Longitud mango (L)	Compatible con varilla de accionamiento	Base Bruto	Anotizado Elox	Lacado	Trend/Oro Latón	Unidades por confección
0246801	MARTELINA KORA L240-I80 GS3000	80 mm	240 mm	E = 27,5mm/E = 37,5mm	X	X	X	X	1
0246901	MARTELINA KORA L240-I80 KEY GS3000	80 mm	240 mm	E = 27,5mm/E = 37,5mm	X	X	X	X	1
0247001	MARTELINA KORA L240-I80 GS3000 (PAREJA)	80 mm	240 mm	E = 27,5mm/E = 37,5mm	X	X	X	X	1
0799501	TIRADOR	80 mm	-	E = 27,5mm/E = 37,5mm	X		X	X	5