

## KIT ABATIBLE HP

### Funciones

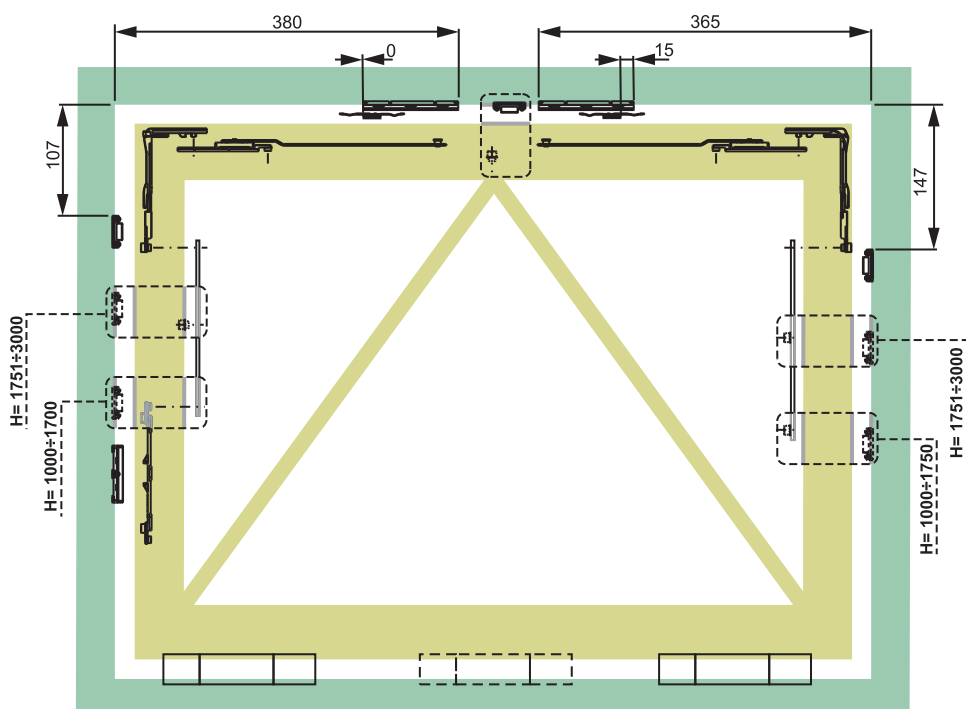
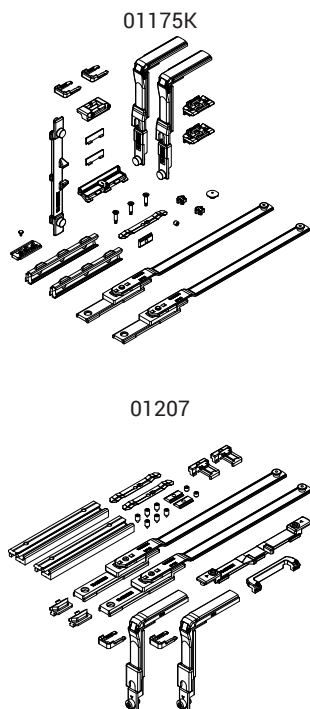
Kit de herrajes para la realización de cerramientos abatibles con capacidades de hasta 250 kg y cierre perimetral.

Ficha técnica on-line



### Características Técnicas

El cerramiento abatible necesita una cremona monodireccional o martelina, con o sin llave, a lo que se añade el elemento de bloqueo a 90° (art. 02235).



Código	Descripción	NUDO	Rango abatible [mm]	Base Bruto	Anodizado Elox	Lacado	Trend/Oro Latón	Unidades por confección
01175K	MECANISMO HOJA SEGURIDAD HORIZONTAL FUTURA	C001-C002-C003-C004-C005-C006-C012-C011-C012-C013-C014-C015-C016-C017	L 780 ÷ 2500 H 600 ÷ 3000	X				10
01207	MECANISMO HOJA SEGURIDAD HORIZONTAL FUTURA	C007	L 780 ÷ 2500 H 600 ÷ 3000	X				10