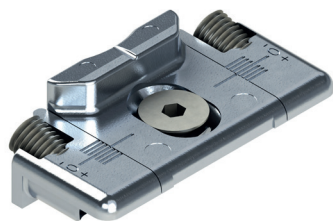


**CIERRES ADICIONALES HOJA DE SEGURIDAD**



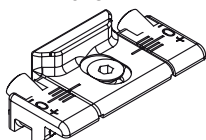
**Funciones**

Según las dimensiones del cerramiento se habrán de utilizar en combinación con los mecanismos la hoja asegurada o abatible Futura HP los cierres adicionales.

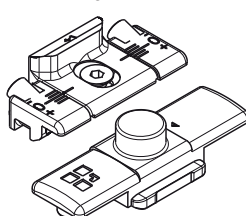
Ficha técnica on-line



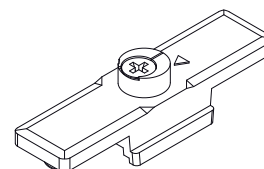
01347K



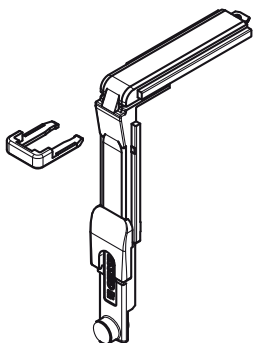
04777K



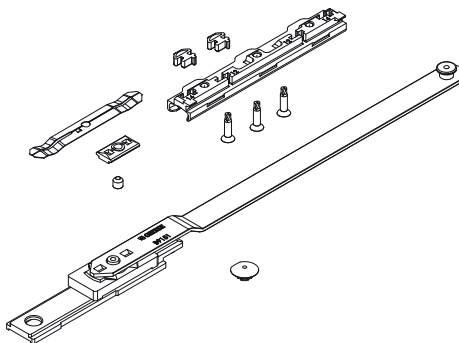
04048



04019K



04301K



Código	Descripción	NUDO	Anchura (mm)	Altura (mm)	Base Bruto	Anodizado Elox	Lacado	Trend/Oro Latón	Unidades por confección
01347K	ENCUENTRO DE CIERRE	C001-C002-C003-C004-C005-C012	-	1201 ÷ 2500	X				200
04019K	ÁNGULO DE REENVÍO PARA 01174K	C001-C002-C003-C005-C006-C013-C014-C015-C016-C017	1001 ÷ 1500	-	X				10
04301K	COMPÁS SUPLEMENTARIO PARA 01174K	C001-C002-C003-C005-C006-C011-C013-C014-C015-C016-C017	-	1201 ÷ 2500	X				5
04777K	CIERRE ADICIONAL HORIZONTAL PARA 01175K	C001-C002-C003-C005-C006-C011-C013-C014-C015-C016-C017	751 ÷ 1500	-	X				50
04048	UNIÓN DE CONEXIÓN FIJA MX-MX	C007	-	1201 ÷ 2500	X				100