

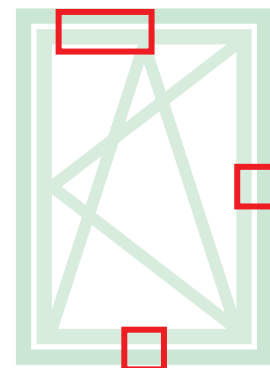
CIERRES Y ACCESORIOS SUPLEMENTARIOS CHIC 3D 130 ERRE

Funciones

Los cierres adicionales permiten añadir elementos de cierre cuando aumentan las dimensiones del cerramiento o cuando se requieren puntos de cierre en los travesaños o en el montante del lado bisagras.

Características Técnicas

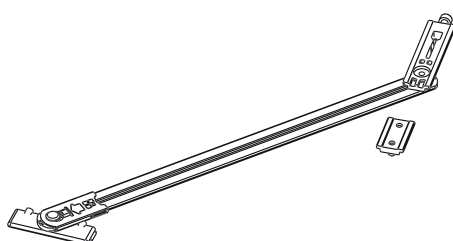
Según las dimensiones del cerramiento se habrán de utilizar en combinación con este mecanismo los cierres adicionales (para $H > 1200$ mm y $L > 1000$ mm) y el compás adicional (que es obligatorio para $L > 1000$ mm).



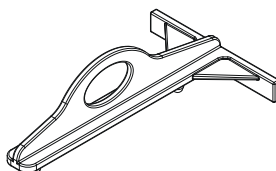
Ficha técnica on-line



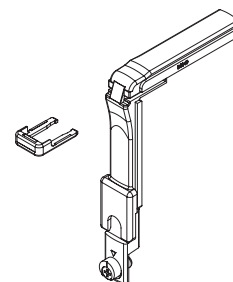
02034K



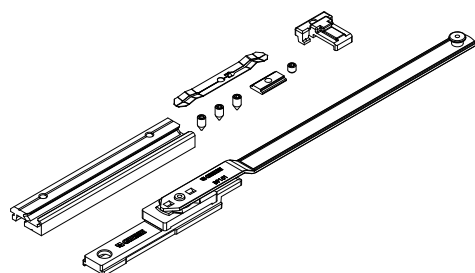
03548



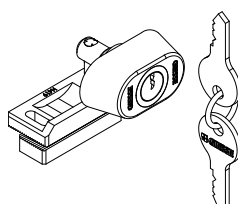
04017K



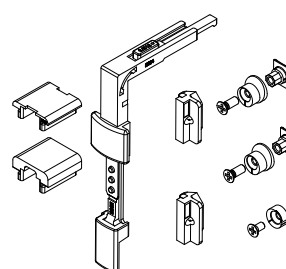
04308K



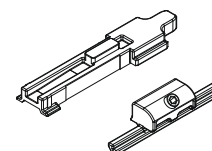
04311



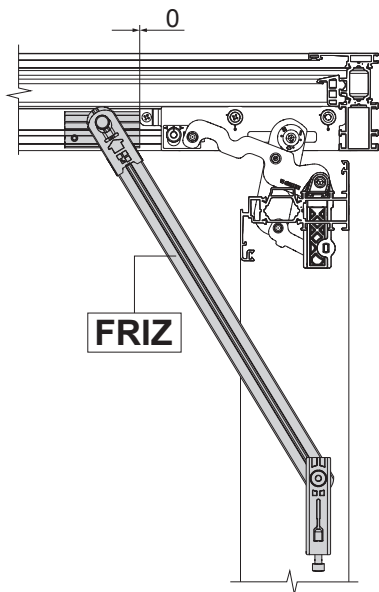
04648K



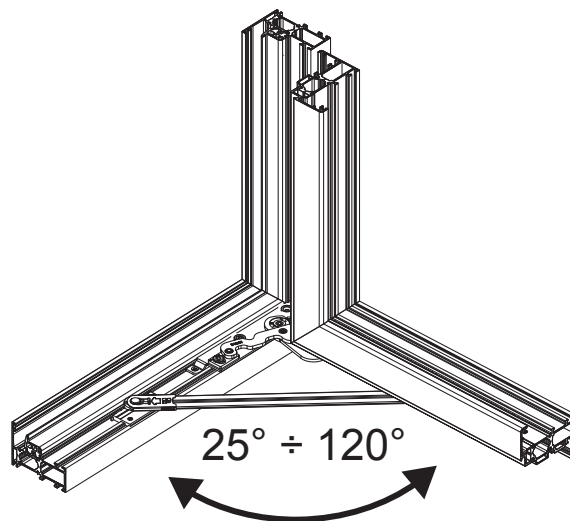
05287



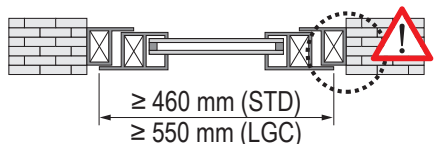
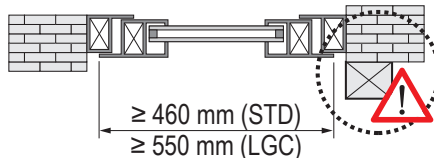
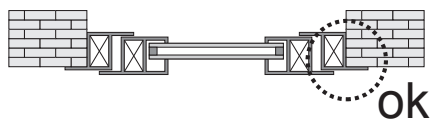
Posicionamiento del compás FRIZ



Ángulo de apertura con compás FRIZ



Uso obligatorio del compás FRIZ



Código	Descripción	NUDO	Rango (mm)	Base Bruto	Anodizado Elox	Lacado	Trend/Oro Latón	Unidades por confección
02034K	COMPÁS LIMITADOR APERTURA FRIZ	C007	Ver dibujo	X				10
03548	CHIC ERRE - PLANTILLA PARA OSCILO BATIENTE	C007	-	X				10
04017K	ÁNGULO DE REENVÍO FUTURA	C007		X				10
04308K	COMPÁS SUPLEMENTARIO PARA OB	C007	L > 1000	X				5
04311	CERRADURA BLOQUEO APERTURA CON HOJA	C001-C002-C003-C005-C006-C007-C008-C009-C010-C013-C014-C015-C017	-	X				10
04648K	CIER.ADIC.VERT./HOR. GS999	C007	H > 1200 L > 1000	X				10
05287	CHIC ERRE - CIERRE SUPLEMENTARIO COMPÁS	C007	-	X				10