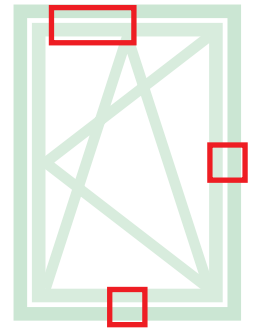


## CIERRES Y ACCESORIOS ADICIONALES FUTURA 3D R

### Funciones

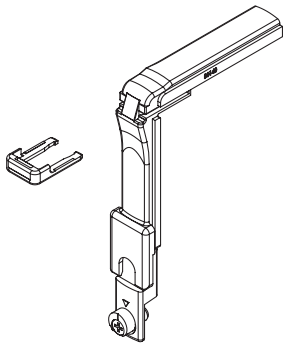
Los cierres adicionales permiten añadir elementos de cierre cuando aumentan las dimensiones del cerramiento o cuando se requieren puntos de cierre en los travesaños o en el montante del lado bisagras. Según las dimensiones del cerramiento se habrán de utilizar en combinación con este mecanismo los cierres adicionales (para H>1200 mm y L>1000 mm) y el compás adicional (que es obligatorio para L>1000 mm).



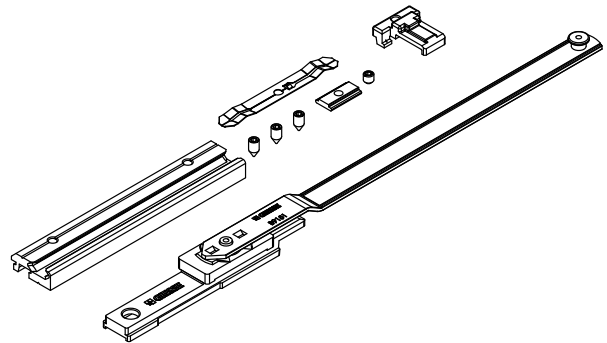
Ficha técnica on-line



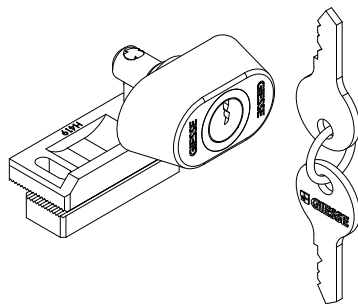
04017K



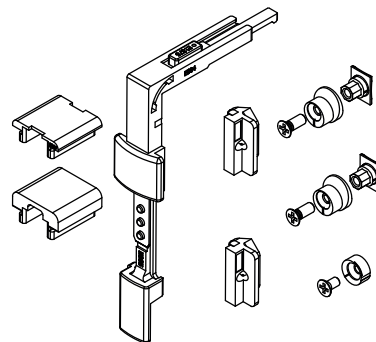
04308K



04311



04648K



Código	Descripción	NUDO	Rango (mm)	Base Bruto	Anodizado Elox	Lacado	Trend/Oro Latón	Unidades por confección
04017K	ÁNGULO DE REENVÍO FUTURA	C007		X				10
04308K	COMPÁS SUPLEMENTARIO PARA OB	C007	L > 1000	X				5
04311	CERRADURA BLOQUEO APERTURA CON HOJA	C001-C002-C003-C005-C006-C007-C008-C009-C010-C013-C014-C015-C017	-	X				10
04648K	CIER.ADIC.VERT/HOR. GS999	C007	H > 1200 L > 1000	X				10