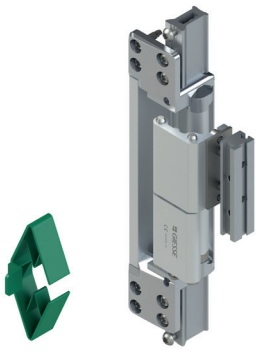


BISAGRAS CHIC DOOR 160

Ficha técnica on-line



Funciones

Bisagra para puertas, ambidiestra, que se instala dentro del perfil y queda totalmente oculta con la puerta cerrada. Regulable en las tres direcciones: lateral, altura y compresión.

Características Técnicas

Bisagra de instalación oculta, idónea para puertas de aluminio incluso de grandes dimensiones, que cumplen la mayoría de los requisitos para aplicaciones residenciales, comerciales y públicas.

Un innovador sistema (patentado) facilita la instalación de la bisagra y el acoplamiento hoja-marco incluso en el caso de puertas montadas sobre la medida nominal.

El rápido mecanizado del perfil y los prácticos dispositivos de fijación de la bisagra agilizan la realización de las puertas.

CHIC Door se regula en las tres direcciones:

- Regulación lateral (+/- 3 mm), girando con una llave Allen los dispositivos de ajuste de la bisagra.
- Regulación en altura (- 2 /+ 3 mm), girando con una llave Allen el tornillo de regulación.
- Regulación de la compresión (+/- 1 mm), girando los tornillos del cuerpo de bisagra montado en la hoja.

Bisagra probada según EN 1935.

Obligatorio: limitador de apertura.

Materiales

Cuerpos de bisagra y montante de aluminio extruido

Perno principal de aluminio torneado anodizado blanco

Bases y anclajes en zamak galvanizado blanco y sellado

Cojinete axial, placa de regulación y pernos secundarios de acero inoxidable

Placas de fijación de aluminio extruido

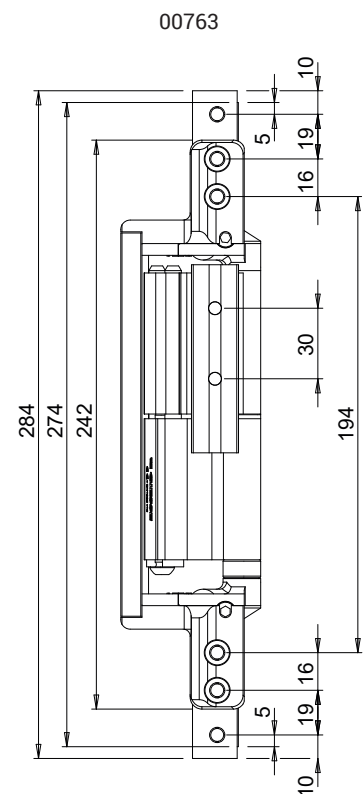
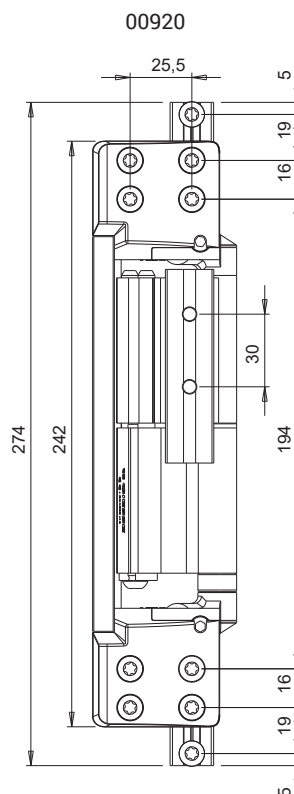
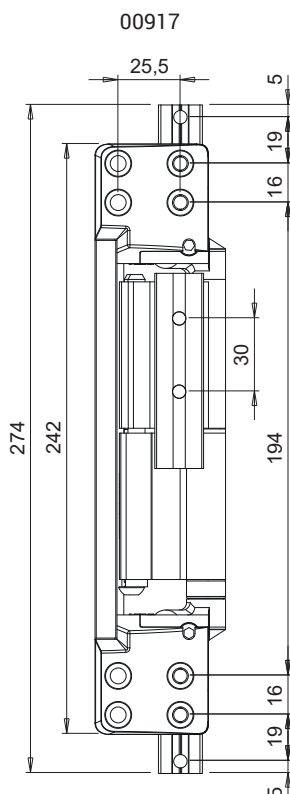
Tornillos y muelle de acero inoxidable

Casquillo de Hostaform

Plantilla de POM

Capacidades

160 kg con 2 bisagras



BISAGRAS OCULTAS PARA PUERTAS

COEFICIENTE DE REDUCCIÓN PESO HOJA (CRP) SEGÚN LAS DIMENSIONES

H \ L	500	600	700	800	900	1000	1100	1200	1300	1400	1500	1600	1700	1800	1900	2000
4000	1	1	1	1	1	1	1	1	1	1	1	1	1	1	1	1
3900	1	1	1	1	1	1	1	1	1	1	1	1	1	1	1	0,95
3800	1	1	1	1	1	1	1	1	1	1	1	1	1	1	1	0,90
3700	1	1	1	1	1	1	1	1	1	1	1	1	1	1	0,95	0,87
3600	1	1	1	1	1	1	1	1	1	1	1	1	1	1	0,90	0,83
3500	1	1	1	1	1	1	1	1	1	1	1	1	1	0,94	0,86	0,80
3400	1	1	1	1	1	1	1	1	1	1	1	1	1	0,90	0,83	0,77
3300	1	1	1	1	1	1	1	1	1	1	1	1	0,94	0,85	0,79	0,75
3200	1	1	1	1	1	1	1	1	1	1	1	0,89	0,82	0,76	0,71	
3100	1	1	1	1	1	1	1	1	1	1	0,94	0,85	0,78	0,73	0,69	
3000	1	1	1	1	1	1	1	1	1	1	0,88	0,81	0,75	0,70	0,67	
2900	1	1	1	1	1	1	1	1	0,93	0,84	0,76	0,72	0,68	0,65		
2800	1	1	1	1	1	1	1	1	0,88	0,80	0,74	0,69	0,65	0,63		
2700	1	1	1	1	1	1	0,93	0,83	0,76	0,71	0,67	0,63	0,61			
2600	1	1	1	1	1	1	0,88	0,79	0,72	0,68	0,64	0,61	0,59			
2500	1	1	1	1	1	1	0,93	0,83	0,75	0,69	0,65	0,62	0,60	X		
2400	1	1	1	1	1	1	0,87	0,78	0,71	0,67	0,63	0,60	X	X		
2300	1	1	1	1	1	0,93	0,81	0,74	0,68	0,64	0,61	X	X	X		
2200	1	1	1	1	1	0,85	0,76	0,70	0,65	0,61	X	X	X	X		
2100	1	1	1	1	1	0,91	0,80	0,72	0,67	0,63	0,59	X	X	X	X	
2000	1	1	1	1	1	0,85	0,75	0,68	0,64	0,60	X	X	X	X	X	
1900	1	1	1	1	1	0,85	0,75	0,68	0,64	0,60	X	X	X	X	X	

Para obtener el peso máximo efectivo (P) de la hoja, multiplicar el valor Pmax elegido en la Tabla de capacidades máximas por el coeficiente de reducción peso (CRP) correspondiente a las dimensiones del cerramiento (LxH).

Ejemplo:
L x H = 1200 x 2800 mm
2 bisagras
espesor perfil 1,8 mm
Pmax = 160 kg
CRP = 1
P = 160 x 1 = 160 kg

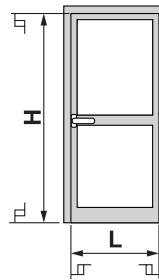
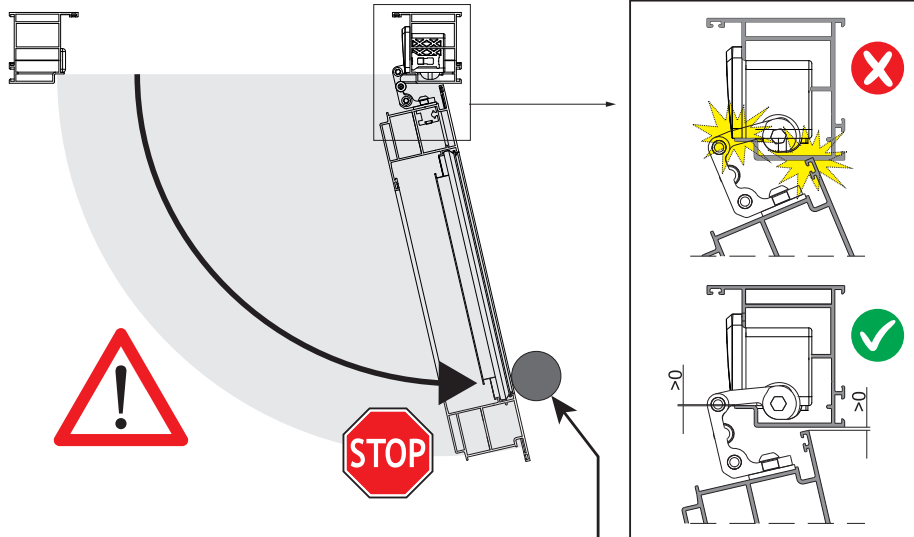


TABLA DE CAPACIDADES MÁXIMAS

Diagrama	Pmax			
$K \geq 1,8$	160 kg	160 kg	160 kg	107 kg (*1)
$K = 1,6 \div 1,8$	160 kg (*2)	160 kg (*2)	160 kg (*2)	107 kg (*2)

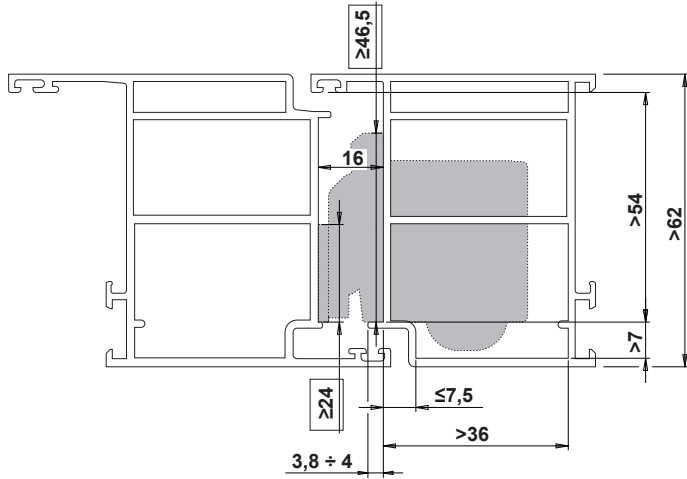
(*1) : Abertura con freno

(*2) : Obligatorio: Kit de refuerzo art. 00755000

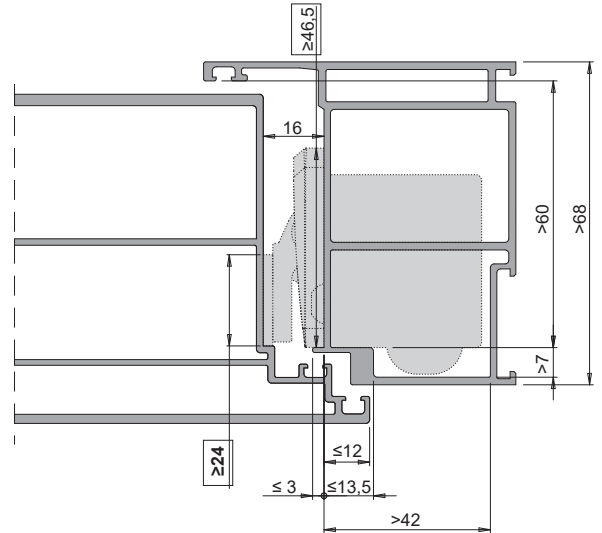


Obligatorio: limitador de apertura.

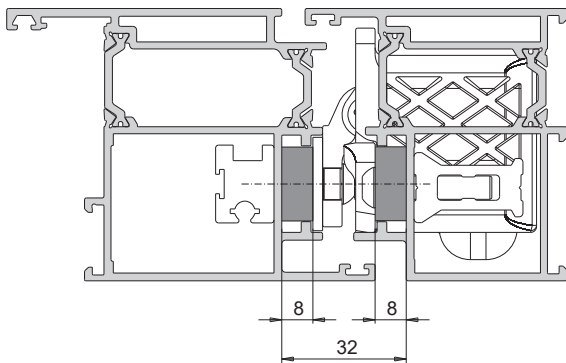
00917



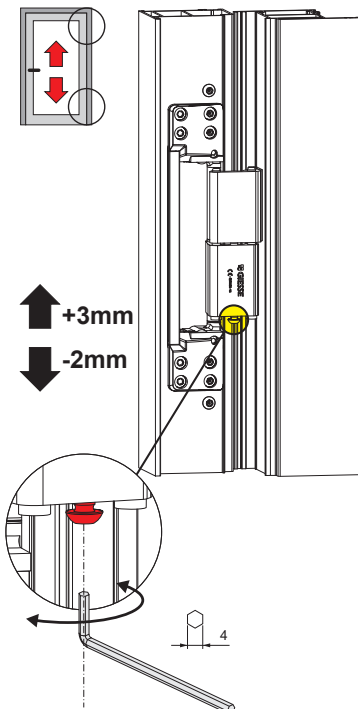
00920



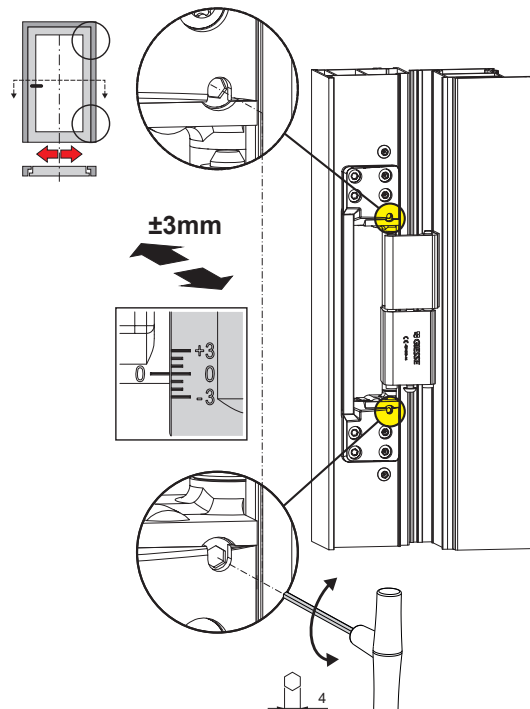
00763



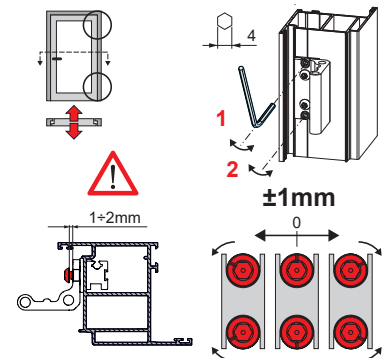
Regulación en altura



Regulación lateral

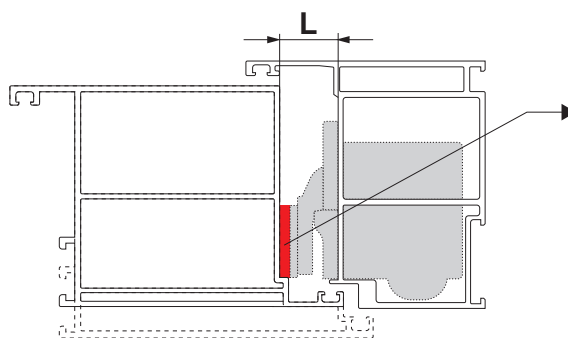
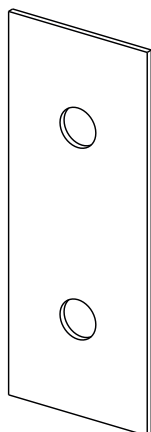


Regulación en compresión



BISAGRAS OCULTAS PARA PUERTAS

00757



L		
17mm	18mm	19mm
(1mm)	(2mm)	(3mm)

Código	Descripción	Versión	Capacidad 2 bisagras [kg]	Regulación en altura	Regulación lateral	Regulación compresión	Base Bruto	Anodizado Elox	Lacado	Trend/Oro Latón	Unidades por confección
00917	BISAGRA CHIC DOOR COPLANAR 160	DERECHA (reversible)	160	+3 / -2 mm	±3 mm	±1 mm		X			1
00920	BISAGRA CHIC DOOR SUPERPOSICIÓN 160	DERECHA (reversible)	160	+3 / -2 mm	±3 mm	±1 mm		X			1
00763	BISAGRA CHIC DOOR COPLANAR CTZ	DERECHA (reversible)	160	+3 / -2 mm	+2 / -3 mm	±1 mm		X			1
00757	ESPESOR 1 mm BISAGRA CHIC DOOR	-	-	-	-	-	X				50