



SUPRA 7 - DOPPELTE STECKGRIFFE

Funktion

Innovatives Griffsystem ohne Rosette für das Öffnen und Schließen von Fenstern mit unterschiedlichen Öffnungsarten, die mit kompatibelem Getriebe mit 7-mm-Vierkantstift ausgeführt sind. Das System kann mit anderen Giesse Produkten mit gleichem Design kombiniert werden.

Technisches Online-Datenblatt



Technische Merkmale

Die doppelten Steckgriffe Supra 7 können mit Giesse Antrieben und Getrieben für Schiebefenster und Drehflügelfenster verwendet werden, deren Rotor mit einem 7-mm-Vierkantstift kompatibel ist.

Dank seines exklusiven Designs kann das Produkt mit sämtlichen sonstigen Giesse Artikeln mit gleichem Design für andere Beschlagstypen (Türgriffe, Griffe für Hebeschiebetüren usw.) kombiniert werden.

Die Produkte sind anwendbar an Flügelprofilen der Breite 26 bis 85 mm.

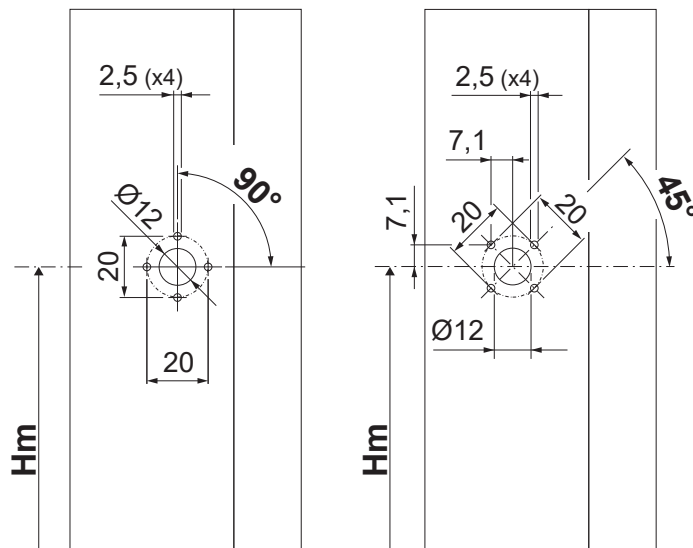
Werkstoffe

Griff aus Aluminium-Druckguss

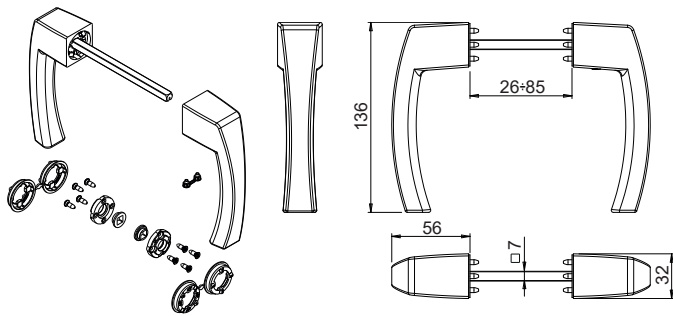
Mechanische Komponenten aus Zamak GS SILVER PLUS, verzinktem Stahl und weißem Polyamid.

Befestigungsschrauben aus verzinkter Stahl, mit Eslock Schutzbehandlung

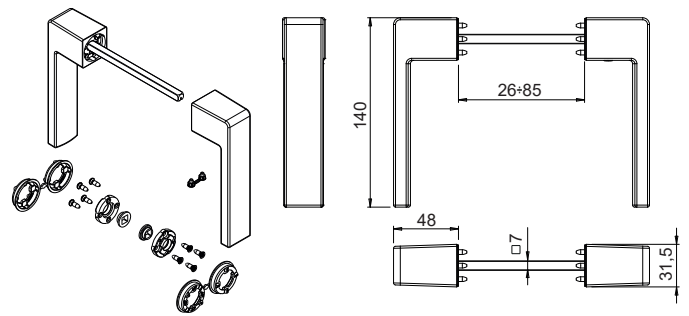
Befestigung mit 45°- oder 90°-Bearbeitung



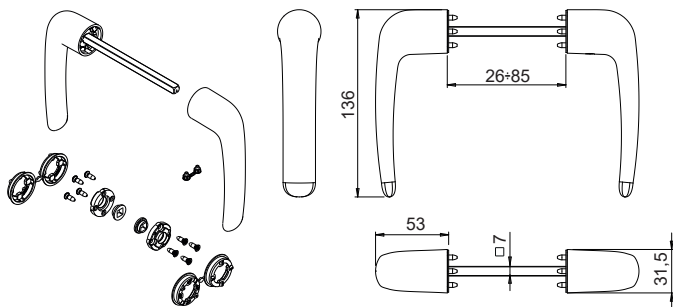
04395



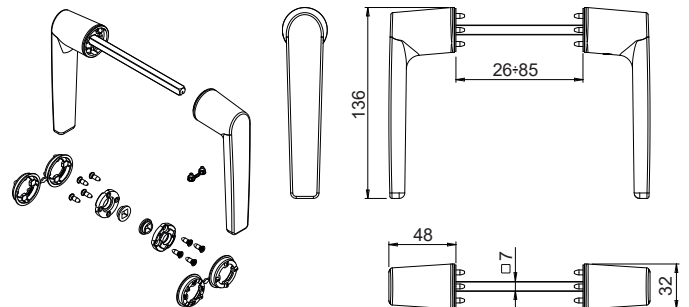
04396



04397



04398



Art. Nr.	Einzelteilbezeichnung	Stifttyp (mm)	Stiftlänge (mm)	Flügelbreite (mm)	Griff 0°	Griff 90°	Basis Neutral	Eloxiertes Elox	Lackiert	Trend/Gold Messing	Stücke pro Schachtel
04395	DOPPELTER STECKGRIFF SUPRA 7 - ASIA	7	112	26 ÷ 85	Geschlossen	Geöffnet	X		X	X	5
04396	DOPPELTER STECKGRIFF SUPRA 7 - KORA	7	112	26 ÷ 85	Geschlossen	Geöffnet	X		X	X	5
04397	DOPPELTER STECKGRIFF SUPRA 7 - PRIMA	7	112	26 ÷ 85	Geschlossen	Geöffnet	X		X	X	5
04398	DOPPELTER STECKGRIFF SUPRA 7 - ARIA	7	112	26 ÷ 85	Geschlossen	Geöffnet	X		X	X	5