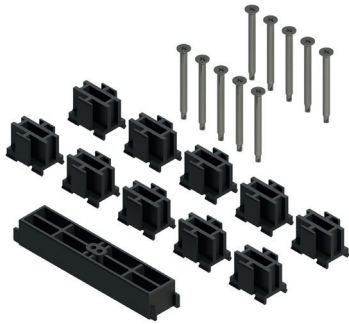


PASSSTÜCKE GS3000



Funktion

Profil-Passstücke für Zugstange und Hauptlaufwerk für Hebeschiebeflügel GS3000.

Technisches Online-Datenblatt



Technische Details

Satz Adapter für die Zugstange und das Hauptlaufwerk, die am Beschlag im Inneren der Profilmutter angebracht werden.

Die Passstücke sind in verschiedenen Maßen lieferbar und sind in Funktion des Profils, der Zugstange und des Typs der eingesetzten Schließstelle auszuwählen

Jeder Satz Passstücke besteht aus:

- 10 auf der Zugstange zu montierenden Passstücken
- 1 auf dem Hauptlaufwerk zu installierendem Passstück
- selbstschneidenden Befestigungsschrauben

Werkstoffe

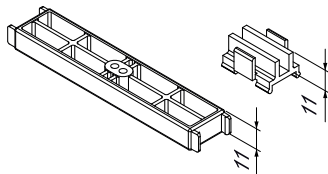
Passstücke aus Polyamid
Selbstschneidende Befestigungsschraube aus verzinktem Stahl
Sicherungsschrauben aus Edelstahl

Lieferbare Passstücke für den Seitenhalt, die für den stabilen Sitz der Laufwerke in Profilmutter ohne Seitenhalt eingesetzt werden können.

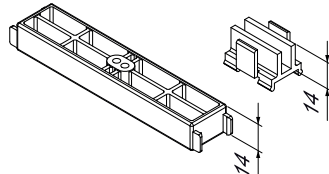
Die Befestigung der Passstücke am Profil erfolgt mit Madenschrauben.

Lieferbare Passstücke für feste Schließstellen mit Mikrobelüftung.

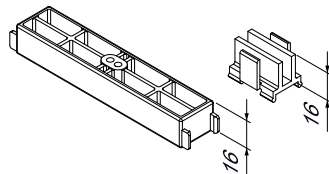
Art. 07153



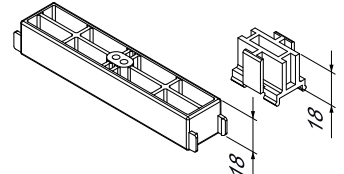
Art. 07154



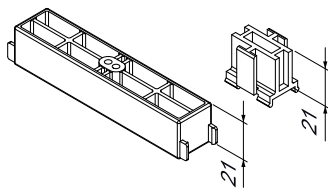
Art. 07155



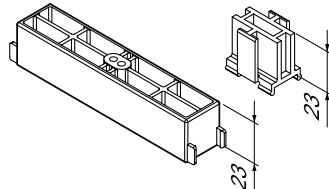
Art. 07156



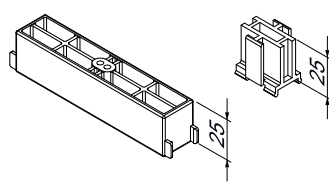
Art. 07157



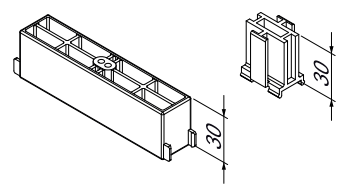
Art. 07158



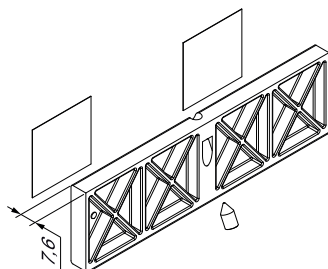
Art. 07159



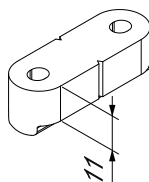
Art. 07160



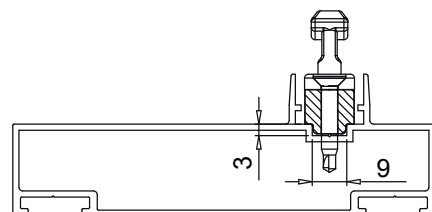
Art. 07162



Art. 07163

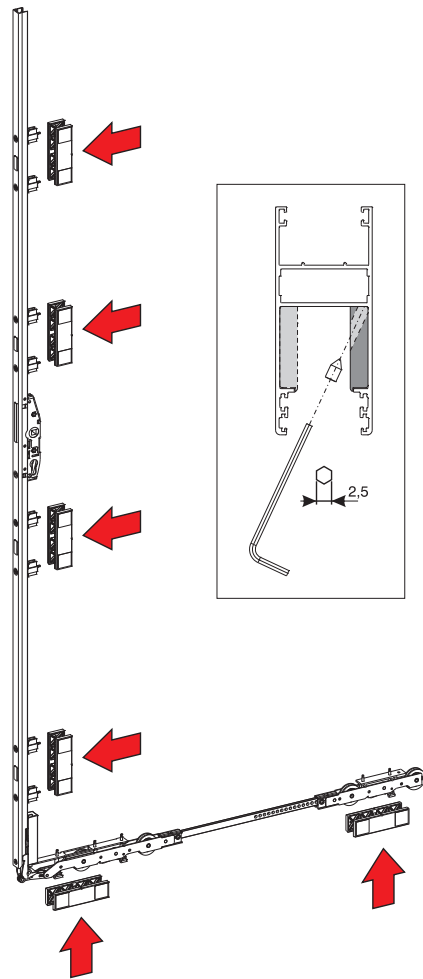


Montage Passstück für Schließstellen

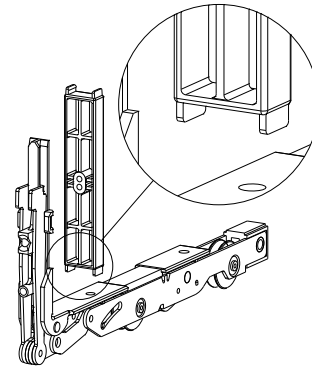


HEBESCHIEBEFLÜGEL GS3000 - GS300/400

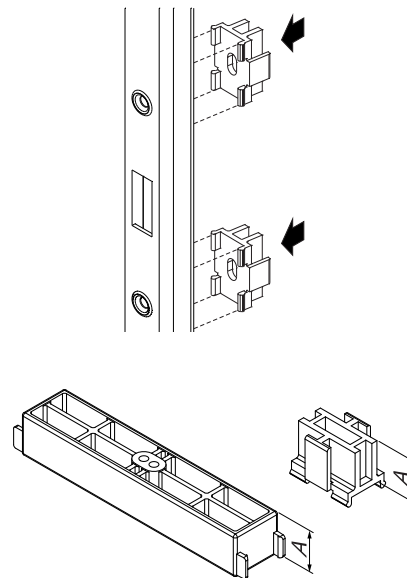
Montageschema der Passstücke für seitlichen Halt



Montage des Passstücke auf dem Hauptlaufwerk



Montage der Passstücke der Zugstange



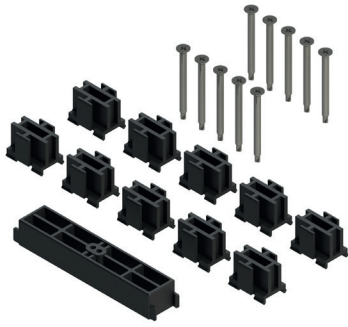
Art. Nr.	Einzelteilbezeichnung	Abmessung (A)	Basis Neutral	Elpoxiertes Elox	Lackiert	Trend/Gold Messing	Stücke pro Schafel
07153	PASSSTÜCKE 11 FÜR STANGE UND LAUFWERK-GS3000	11 mm	X				1
07154	PASSSTÜCKE 14 FÜR STANGE UND LAUFWERK-GS3000	14 mm	X				1
07155	PASSSTÜCKE 16 FÜR STANGE UND LAUFWERK-GS3000	16 mm	X				1
07156	PASSSTÜCKE 18 FÜR STANGE UND LAUFWERK-GS3000	18 mm	X				1
07157	PASSSTÜCKE 21 FÜR STANGE UND LAUFWERK-GS3000	21 mm	X				1
07158	PASSSTÜCKE 23 FÜR STANGE UND LAUFWERK-GS3000	23 mm	X				1
07159	PASSSTÜCKE 25 FÜR STANGE UND LAUFWERK-GS3000	25 mm	X				1
07160	PASSSTÜCKE 30 FÜR STANGE UND LAUFWERK-GS3000	30 mm	X				1
07162	PASSSTÜCK SEITENHALT - GS3000	-	X				20
07163	PASSSTÜCK FÜR SCHLISSSTELLE - GS3000	-	X				20

PASSTÜCKE GS3000

Funktion

Profil-Passstücke für Zugstange und Hauptlaufwerk für Hebeschiebeflügel GS3000.

Technisches Online-Datenblatt



Technische Details

Satz Adapter für die Zugstange und das Hauptlaufwerk, die am Beschlag im Inneren der Profilnut angebracht werden.

Die Passstücke sind in verschiedenen Maßen lieferbar und sind in Funktion des Profils, der Zugstange und des Typs der eingesetzten Schließstelle auszuwählen

Jeder Satz Passstücke besteht aus:

- 10 auf der Zugstange zu montierenden Passstücken
- 1 auf dem Hauptlaufwerk zu installierendem Passstück
- selbstschneidenden Befestigungsschrauben

Werkstoffe

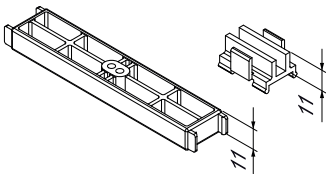
Passstücke aus Polyamid
Selbstschneidende Befestigungsschraube aus verzinktem Stahl
Sicherungsschrauben aus Edelstahl

Lieferbare Passstücke für den Seitenhalt, die für den stabilen Sitz der Laufwerke in Profilnuten ohne Seitenhalt eingesetzt werden können.

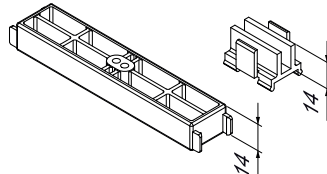
Die Befestigung der Passstücke am Profil erfolgt mit Madenschrauben.

Lieferbare Passstücke für feste Schließstellen mit Mikrobelüftung.

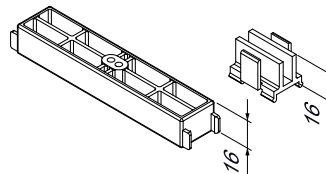
Art. 07153



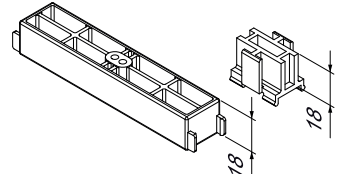
Art. 07154



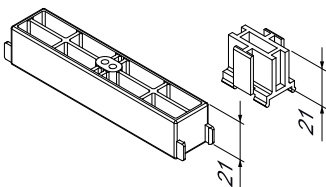
Art. 07155



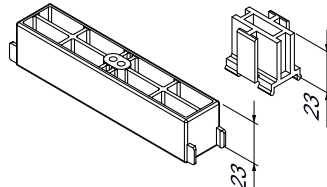
Art. 07156



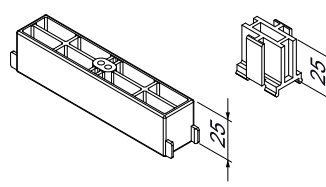
Art. 07157



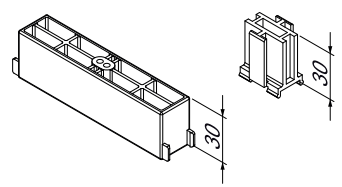
Art. 07158



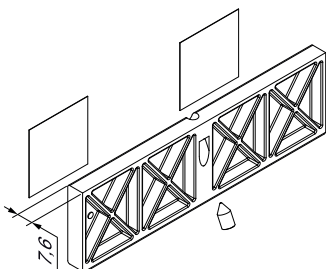
Art. 07159



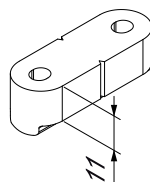
Art. 07160



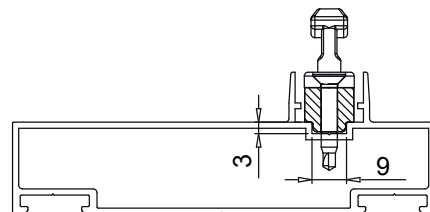
Art. 07162



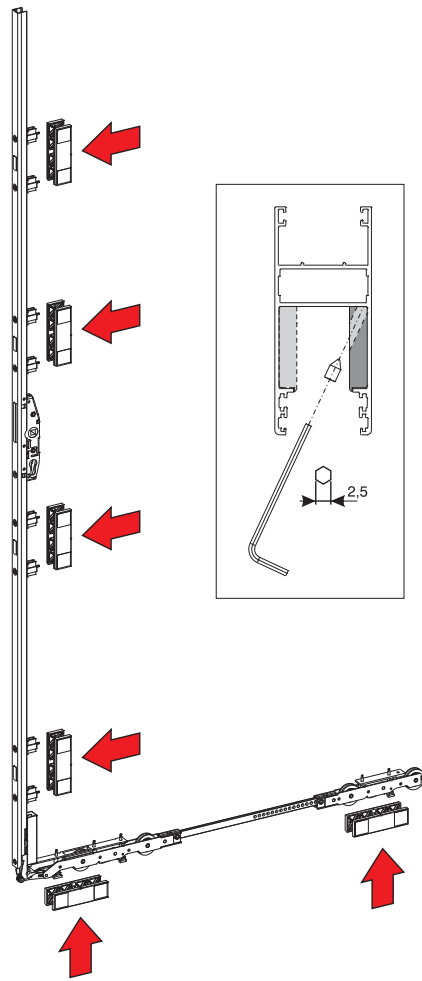
Art. 07163



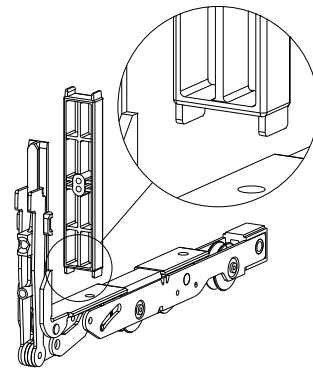
Montage Passstück für Schließstellen



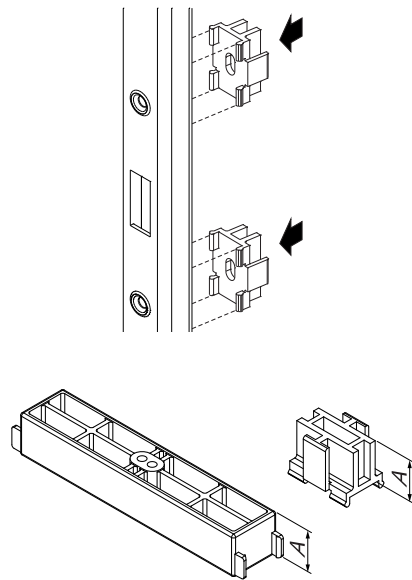
Montageschema der Passstücke für seitlichen Halt



Montage des Passstücke auf dem Hauptlaufwerk



Montage der Passstücke der Zugstange



Art. Nr.	Einzelteilbezeichnung	Abmessung (A)	Basis Neutral	Eloxiertes Elox	Lackiert	Trend/Gold Messing	Stücke pro Schachtel
07153	PASSSTÜCKE 11 FÜR STANGE UND LAUFWERK-GS3000	11 mm	X				1
07154	PASSSTÜCKE 14 FÜR STANGE UND LAUFWERK-GS3000	14 mm	X				1
07155	PASSSTÜCKE 16 FÜR STANGE UND LAUFWERK-GS3000	16 mm	X				1
07156	PASSSTÜCKE 18 FÜR STANGE UND LAUFWERK-GS3000	18 mm	X				1
07157	PASSSTÜCKE 21 FÜR STANGE UND LAUFWERK-GS3000	21 mm	X				1
07158	PASSSTÜCKE 23 FÜR STANGE UND LAUFWERK-GS3000	23 mm	X				1
07159	PASSSTÜCKE 25 FÜR STANGE UND LAUFWERK-GS3000	25 mm	X				1
07160	PASSSTÜCKE 30 FÜR STANGE UND LAUFWERK-GS3000	30 mm	X				1
07162	PASSSTÜCK SEITENHALT - GS3000	-	X				20
07163	PASSSTÜCK FÜR SCHLIESSSTELLE - GS3000	-	X				20