

SKG - BAUSATZ DREHKIPPFLÜGEL

Funktion

Schließmechanismen für Drehkippflügel, lieferbar in der Basisausführung.

Technisches On-line-Datenblatt



Technische Merkmale

Rundumverschluss: 3 Eckumlenkungen im Lieferumfang für den Verschluss an allen Seiten.

Im Gegensatz zu einem Standardprodukt sind Verstärkungselemente für die Verbindungen mit der Stange vorgesehen.

4 regulierbare Passstücke reduzieren die seitlichen Flügelbewegungen und steigern die Einbruchssicherheit.

Werkstoffe

Umlenkung, Mitnehmer und Schließbolzen, Getriebe und Schließplatten aus Zamak mit Oberflächenbehandlung GS Silver Plus (bis 500 h Korrosionsfestigkeit)

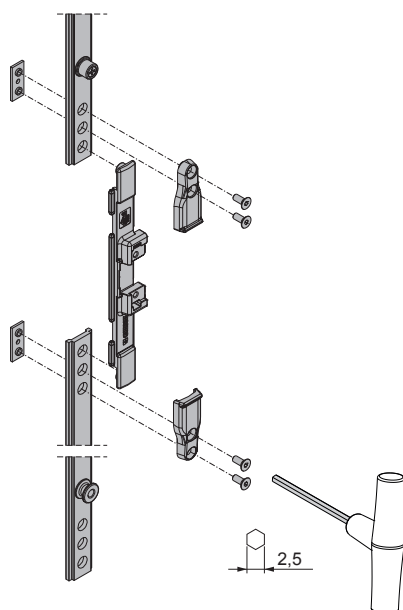
Unterlegemelemente Flügel/Rahmen aus Zamak GS Silver Plus

Verstärkungselemente der Schubstange aus präzisionsgegossenem Stahl

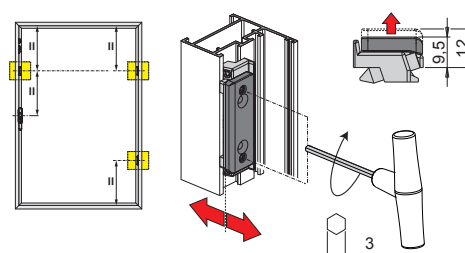
Schrauben und Stifte aus Edelstahl



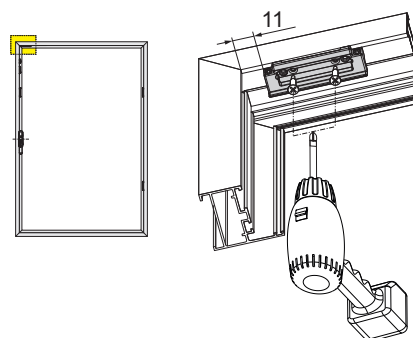
Verstärkungselemente der Stange



Regulierbare seitliche Passstücke



Oberes Passstück



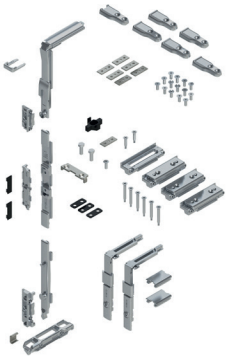
Art. Nr.	Einzelteilbezeichnung	Anmerkung	Basis Neutral	Eloxiertes Elox	Lackiert	Trend/Gold Messing	Stücke pro Schachtel
04007	SKG - BAUSATZ DREHKIPPFLÜGEL		X				5

SKG - BAUSATZ DREHKIPPFLÜGEL

Funktion

Schließmechanismen für Drehkippflügel, lieferbar in der Basisausführung.

Technisches On-line-Datenblatt



Technische Merkmale

Rundumverschluss: 3 Eckumlenkungen im Lieferumfang für den Verschluss an allen Seiten.

Im Gegensatz zu einem Standardprodukt sind Verstärkungselemente für die Verbindungen mit der Stange vorgesehen.

4 regulierbare Passstücke reduzieren die seitlichen Flügelbewegungen und steigern die Einbruchssicherheit.

Werkstoffe

Umlenkung, Mitnehmer und Schließbolzen, Getriebe und Schließplatten aus Zamak mit Oberflächenbehandlung GS Silver Plus (bis 500 h Korrosionsfestigkeit)

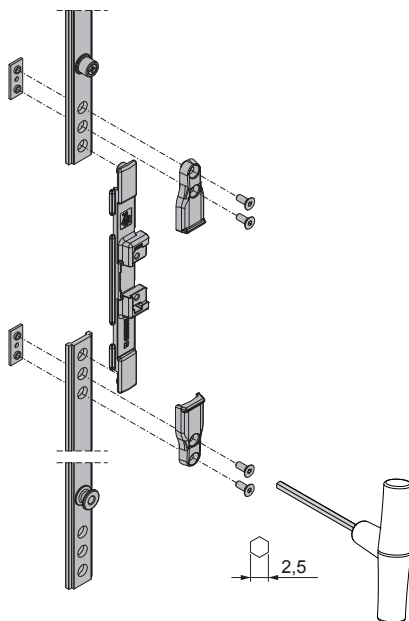
Unterlegelemente Flügel/Rahmen aus Zamak GS Silver Plus

Verstärkungselemente der Schubstange aus präzisionsgegossenem Stahl

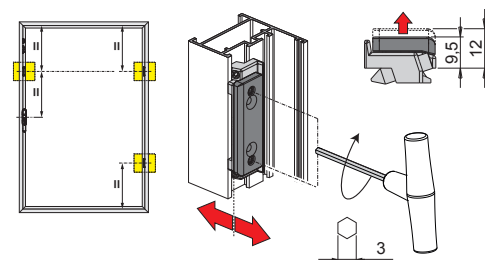
Schrauben und Stifte aus Edelstahl



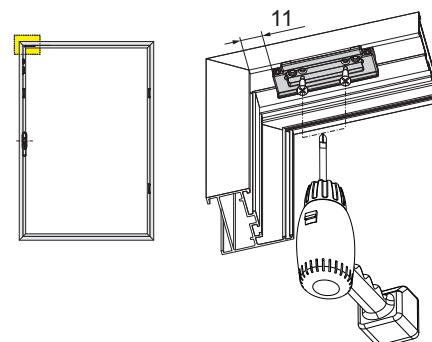
Verstärkungselemente der Stange



Regulierbare seitliche Passstücke



Oberes Passstück



Art. Nr.	Einzelteilbezeichnung	Anmerkung	Basis Neutral	Eloziertes Elox	Lackiert	Trend/Gold Messing	Stücke pro Schafstel
04007	SKG - BAUSATZ DREHKIPPFLÜGEL		X				5