

## SKG - ZUSATZSCHERE



### Funktion

Zusatzschere für den Einsatz in Verbindung mit der Schere Typ 1 oder Typ 2 an Fenstern/Türen mit Breite über 1000 mm; sie hat die Aufgabe, die bei der Kippöffnung des Flügels auftretenden Kräfte zu verteilen. Mit spezieller Verstärkung für den Erhalt des SKG-Zertifikats.

Technisches On-line-Datenblatt



### Technische Merkmale

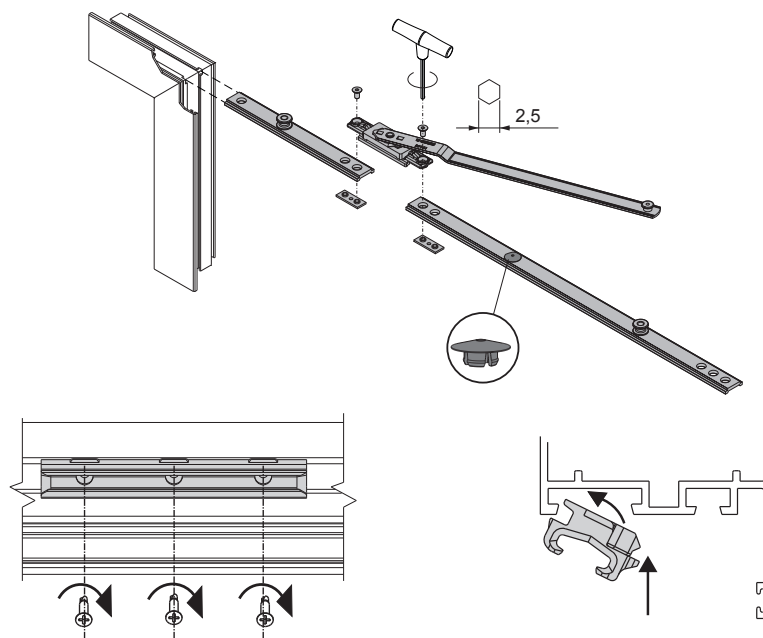
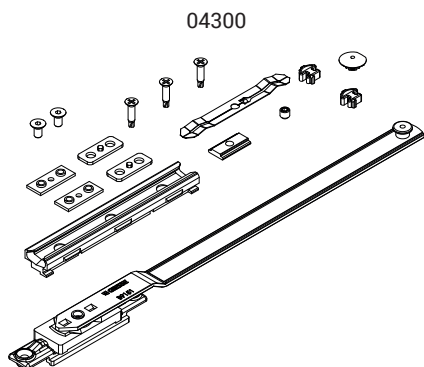
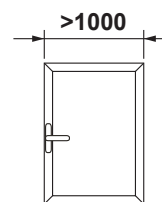
Die Zusatzschere wird bei Flügeln mit Breite über 1000 mm auf dem oberen, der Schere gegenüberliegenden Querteil (Umlenkseite) angebracht und verhindert, dass die Hebel bei der Kippöffnung übermäßig lang werden und die Funktionstüchtigkeit des Fensters beeinträchtigen könnten.

Die Schere besteht aus einem schraubenlosen Befestigungselement an der Eckumlenkung, einer Stange und einem Gleitstück, die mit drei selbstschneidenden Schrauben des Zubehörs am Rahmen befestigt werden.

Sie wird mit speziellen Schrauben und Anschraubplatten fest mit der Stange verbunden.

### Werkstoffe

- Schere aus Edelstahl
- Gleitstück und Dübel aus Zamak GS SILVER PLUS
- Passtück aus Polyamid
- Schrauben und Stifte aus Edelstahl



Art. Nr.	Einzelteilbezeichnung	Anmerkung	Basis Neutral	Eloxiertes Elox	Lackiert	Trend/Gold Messing	Stücke pro Schachtel
04300	SKG - ZUSATZSCHERE		X				5

## SKG - ZUSATZSCHERE



### Funktion

Zusatzschere für den Einsatz in Verbindung mit der Schere Typ 1 oder Typ 2 an Fenstern/Türen mit Breite über 1000 mm; sie hat die Aufgabe, die bei der Kippöffnung des Flügels auftretenden Kräfte zu verteilen. Mit spezieller Verstärkung für den Erhalt des SKG-Zertifikats.

Technisches On-line-Datenblatt



### Technische Merkmale

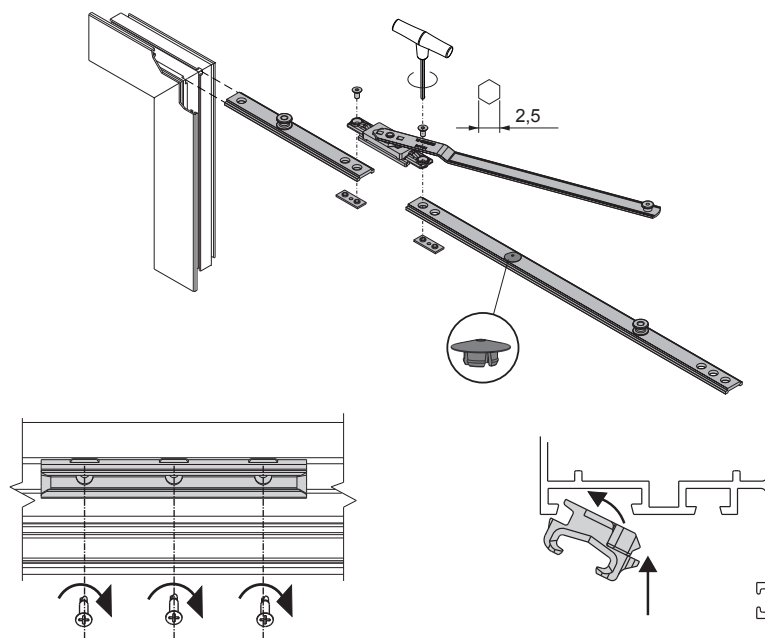
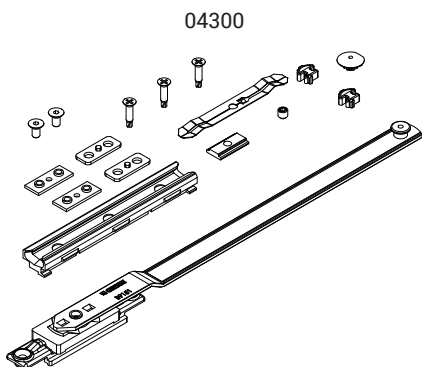
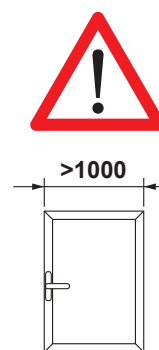
Die Zusatzschere wird bei Flügeln mit Breite über 1000 mm auf dem oberen, der Schere gegenüberliegenden Querteil (Umlenkseite) angebracht und verhindert, dass die Hebel bei der Kippöffnung übermäßig lang werden und die Funktionstüchtigkeit des Fensters beeinträchtigen könnten.

Die Schere besteht aus einem schraubenlosen Befestigungselement an der Eckumlenkung, einer Stange und einem Gleitstück, die mit drei selbstschneidenden Schrauben des Zubehörs am Rahmen befestigt werden.

Sie wird mit speziellen Schrauben und Anschraubplatten fest mit der Stange verbunden.

### Werkstoffe

- Schere aus Edelstahl
- Gleitstück und Dübel aus Zamak GS SILVER PLUS
- Passtück aus Polyamid
- Schrauben und Stifte aus Edelstahl



Art. Nr.	Einzelteilbezeichnung	Anmerkung	Basis Neutral	Eloxiertes Elox	Lackiert	Trend/Gold Messing	Stücke pro Schachtel
04300	SKG - ZUSATZSCHERE		X				5