

## BESCHLAG BASE FUTURA 3D A & F

### Funktion

Die Bänder werden voll vormontiert und einbaufertig geliefert, die Beschläge bestehen aus vormontierten Zubehörteilen für einfache und schnelle Montage.

### Werkstoffe

#### Schere

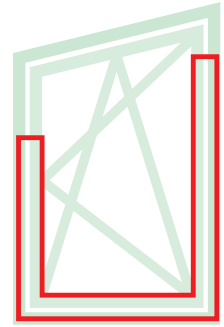
Gehäuse, Arretierblock und Gleitschiene aus Zamak mit Oberflächenbehandlung GS SilverPlus (bis 500 Stunden Korrosionsfestigkeit) und Edelstahlstange. Stange, Schubstange, Gewindestifte und Schrauben aus Edelstahl Arretierscheibe aus Polyamid.

#### Bänder

Bandgehäuse aus strangepresstem Aluminium und Messing, Halterungen aus Zamak mit Oberflächenbehandlung GS Silver Plus (bis 500 Stunden Korrosionsfestigkeit). Zapfen, Schrauben und Gewindestifte aus Edelstahl.

#### Beschläge

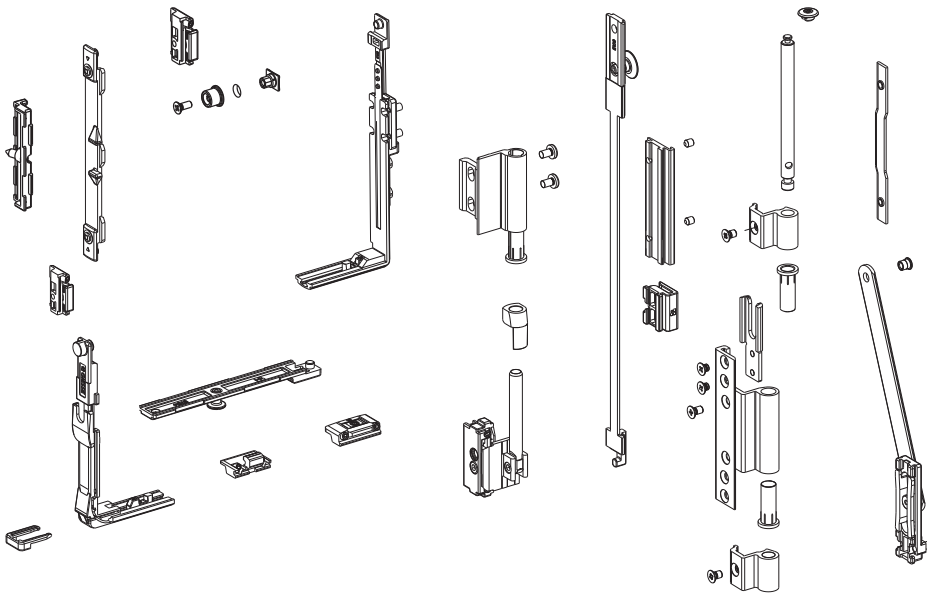
Umlenkung, Mitnehmer und Schließbolzen aus Zamak mit Oberflächenbehandlung GS Silver Plus (bis 500 Stunden Korrosionsfestigkeit). Schrauben und Gewindestifte aus Edelstahl. Heber aus Polyamid.



Technisches Online-Datenblatt



04671K



| Art. Nr. | Einzelteilbezeichnung   | QUERSCHNITT | Basis Neutral | Eloxiertes Elox | Lackiert | Trend/Gold Messing | Stücke pro Schachtel |
|----------|---|-------------|---------------|-----------------|----------|--------------------|----------------------|
| 04671K   | BESCHLAG DREHKIPPFLÜGEL FUTURA BOGENFENSTER UND NICHT RECHTWINKLIGE FENSTER | C001        |               |                 | X        | X                  | 5                    |