

## VERSCHLUSSMECHANISMUS FUTURA 3D R

### Funktion

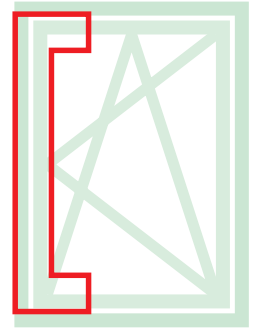
Beschläge für Drehkipplügel mit Getriebe- und Steckgriff, lieferbar in Ausführung Base und Logica.

### Werkstoffe

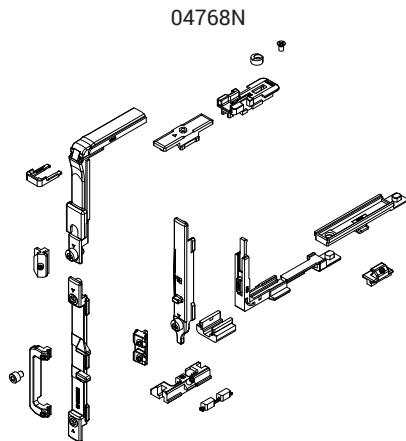
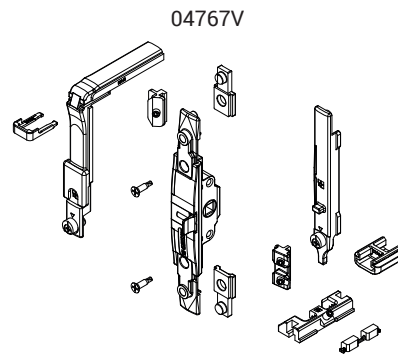
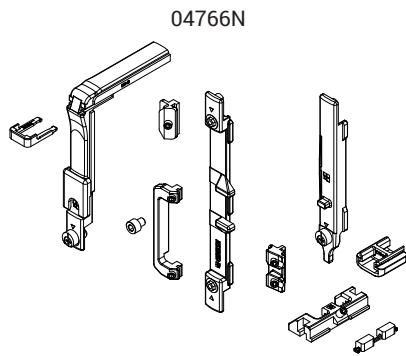
Umlenkung, Zug, Bewegungsbolzen und Schließplatten aus Zamak mit Oberflächenbehandlung GS Silver Plus (bis 500 Stunden Korrosionsfestigkeit).

Schrauben und Gewindestifte aus Edelstahl.

Heber aus Polyamid.



Technisches Online-Datenblatt



Art. Nr.	Einzelteilbezeichnung	QUERSCHNITT	Beschlag	Ausführung	Basis Neutral	Eloxiertes Elox	Lackiert	Trend/Gold Messing	Stücke pro Schachtel
04766N	SCHLISSMECHANISMUS A/R	C007	Getriebegriff	-	X				10
04767V	VERSCHLUSSMECHANISMUS A/R M 180	C007	Steckgriff	-	X				10
04768N	VERSCHLUSSMECHANISMUS A/R LOGICA	C007	Getriebegriff	Logica	X				10