

STECKGRIFF KORA GS3000-300

Funktion

Steckgriffe für Hebeschiebetüren GS3000-300.

Technisches Online-Datenblatt



Technische Details

Steckgriff mit langem Griff für Hebeschiebetüren mit dem Look der Linie KORA für die Herstellung von bis zu 400 kg schweren Flügeln.

Vierkantzapfen 10 mm.

Bohrabstand 80 mm.

Lieferbar in der Ausführung Einzelflügel mit und ohne Schlüssel und in Ausführung Doppelflügel mit Schlüssel.

Kompatibel mit Zugstangen mit Eingang 27,5 und 37,5 mm.

Kombinierbar mit Muschelziehgriff mit Bohrabstand 80 mm.

Werkstoffe

Griff und Abdeckung aus Aluminium

Gehäuse aus Zamak

Drehteil aus verzinktem Stahl

Dichtring aus Acetalharz

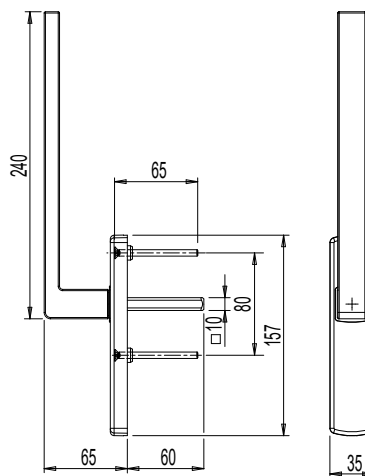
Vierkantzapfen aus verzinktem Stahl

Befestigungsschrauben aus verzinktem Stahl

Steckgriff KORA L240 CP-I80



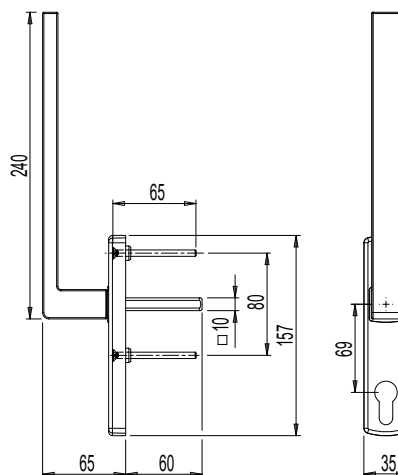
Maße Steckgriff KORA L240 CP-I80



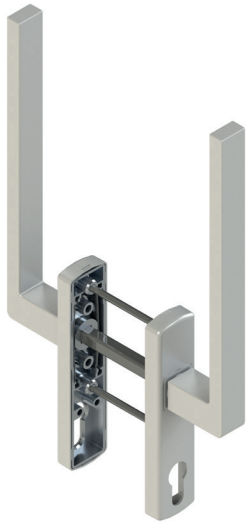
Steckgriff KORA L240 KEY-I80



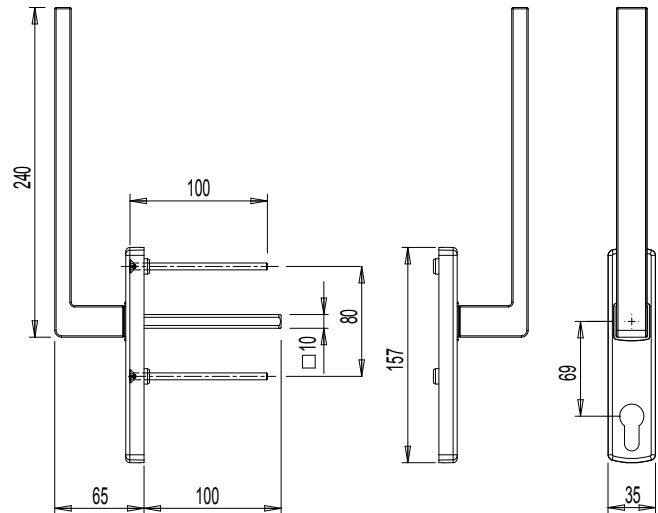
Maße Steckgriff KORA L240 KEY-I80



Steckgriff KORA L240 CP -I80



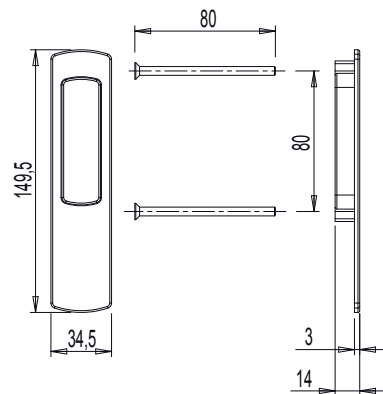
Maße Steckgriff KORA L240 CP -I80



Außenmuschelgriff



Maße Außenmuschelgriff



Art. Nr.	Einzelteilbezeichnung	Achsabstand (l)	Grifflänge (L)	Kompatibel mit Zugstange	Basis Neutral	Eloxiertes Elox	Lackiert	Trend/Gold Messing	Stücke pro Schachtel
0246801	STECKGRIFF KORA L240-I80 GS3000	80 mm	240 mm	E = 27,5mm/E = 37,5mm	X	X	X	X	1
0246901	STECKGRIFF KORA L240 KEY-I80 GS3000	80 mm	240 mm	E = 27,5mm/E = 37,5mm	X	X	X	X	1
0247001	STECKGRIFF KORA L240-I80 GS3000 (PAAR)	80 mm	240 mm	E = 27,5mm/E = 37,5mm	X	X	X	X	1
0799501	AUßENMUSCHELGRIFF	80 mm	-	E = 27,5mm/E = 37,5mm	X		X	X	5