

## STECKGRIFF ASIA GS3000-150

### Funktion

Steckgriffe das System Hebeschiebeflügel GS3000-150.

Technisches Online-Datenblatt



### Technische Details

Steckgriff mit langem Griff für Hebeschiebetüren mit dem Look der Linie ASIA für die Herstellung von bis zu 150 kg schweren Flügeln.

Vierkantzapfen 7/10 mm.

Bohrabstand 43 mm.

Lieferbar in der Ausführung Einzelflügel mit Schlüssel.

Kompatibel mit Zugstange mit Eingang 25.

Kombinierbar mit Außenmuschelgriff mit Lochabstand 43 mm.

### Werkstoffe

Griff und Abdeckung aus Aluminium

Gehäuse aus Zamak

Drehteil aus verzinktem Stahl

Dichtring aus Acetalharz

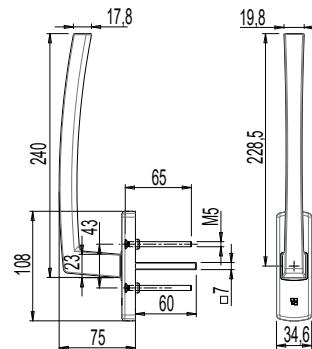
Vierkantzapfen aus verzinktem Stahl

Befestigungsschrauben aus verzinktem Stahl

Steckgriff ASIA L240 -I43



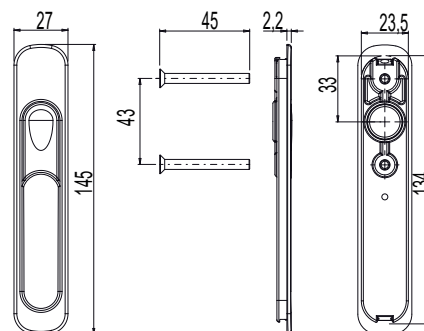
Maße Steckgriff ASIA L240 -I43



Außenmuschelgriff



Maße Außenmuschelgriff



| Art. Nr. | Einzelteilbezeichnung           | Achsabstand (l) | Grifflänge (L) | Kompatibel mit Zugstange | Basis Neutral | Eloxiertes Elox | Lackiert | Trend/Gold Messing | Stücke pro Schachtel |
|----------|---------------------------------|-----------------|----------------|--------------------------|---------------|-----------------|----------|--------------------|----------------------|
| 0243201  | STECKGRIFF ASIA L240-I43 GS3000 | 43 mm           | 240 mm         | E = 25 mm                | X             | X               | X        | X                  | 1                    |
| 02764    | AUSSEN-MUSCHELZIEHGRIFF         | 43 mm           | -              | E = 25mm                 | X             |                 | X        | X                  | 8                    |