



GRIFF BRIO EVO L

Funktion

Muschelgriff, links und rechts verwendbar, mit der Möglichkeit des Handbetriebs (für Tür) oder Automatikbetriebs (für Fenster), um den Seitenverschluss der Schiebeflügel zu ermöglichen.

Technisches Online-Datenblatt



Technische Merkmale

Der Griff Brio Evo L erlaubt das Überkreuzen und die Überlagerung der beiden Flügel und wird schnell und präzise an das Profil befestigt. Dazu wird der untere Teil des Griffs auf das geschlitzte Teil gesteckt und anschließend fest auf das obere Teil gedrückt.

Nach Bestimmung der optimalen Position des Schließhakens (und folglich der Schließung) wird dieser endgültig mit dem Gewindestift blockiert, der sich unter der Abdeckkappe befindet.

Kennzeichen des Griffs Brio EVO L ist die Tiefe des Schließhakenhalters von 18,8 mm (gegenüber 12,5 der Brio Evo Standardversion), die bei besonders breiten Flügelprofilen eine Reduzierung der Verankerung des Schließhakens ermöglicht.

Das Gleitstück aus Polyamid hat zwei grün und rot gefärbte Oberflächen, die jeweils den offenen und geschlossenen Zustand des Torblattes anzeigen.

Der Griff Brio Evo ist mit einer Aushebelsicherung ausgestattet, die das Öffnen des Fensters nur mit dem Polyamid-Muschelgriff auf der Innenseite gestattet.

Das Produkt ist serienmäßig für den Automatikbetrieb eingestellt (für Fenster); falls der Handbetrieb erwünscht ist (für Tür), muss die vormontierte Feder entfernt werden.

Wenn der Griff im Handbetrieb auch aufbruchsicher sein soll, muss die mitgelieferte Schraube am Schließhakenhalter eingedreht werden.

Brio Evo L ist in zwei unterschiedlichen Ausführungen erhältlich: Mit abgerundetem und mit kantigem Design, mit 2-Zahn-Befestigungsfeder.

Werkstoffe

Gehäuse aus stranggepresstem Aluminium

Gleitstück aus weiß-verzinktem Druckguss-Zamak

Betätigungs-Muschelgriff aus Polyamid

Sicherungsschraube aus Edelstahl

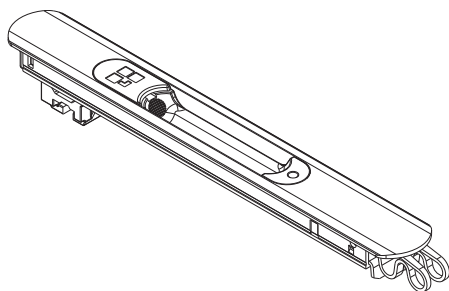
Feder für Automatikbetrieb aus Federstahl

Untere Befestigungsfeder aus Stahl C70 Geomet

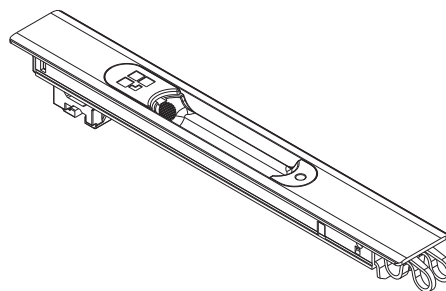
Zubehör

1 aufbruchsichere Schraube

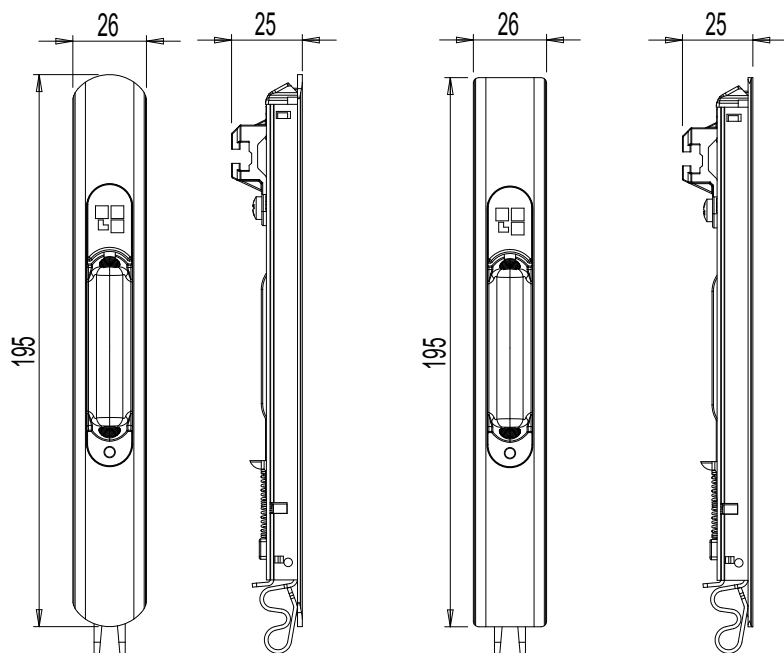
0289401



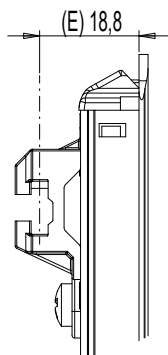
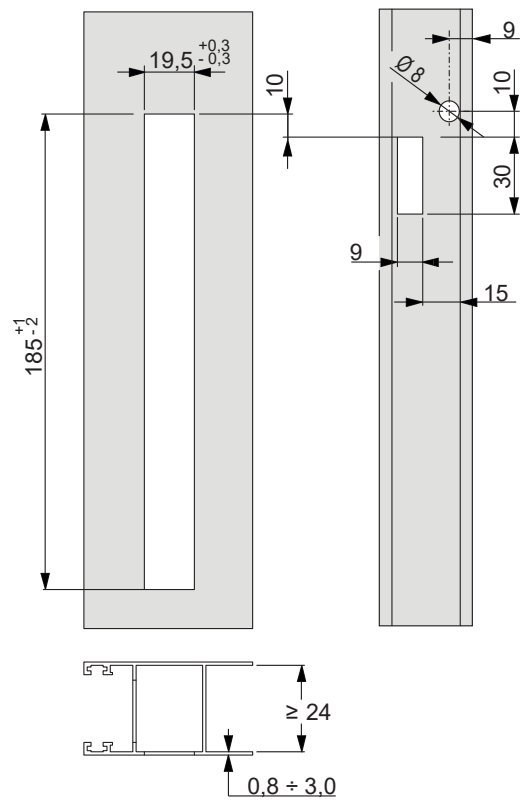
06008



MUSCHELGRIFF



Profilbearbeitungen



Art. Nr.	Einzelteilbezeichnung	Design	Eingang E [mm]	Befestigungsfeder	Kombinierbare Griffe (Innenseite)	Kombinierbare Griffe (Außenseite)	Basis Neutral	Eloxiertes Elox	Lackiert	Trend/Gold Messing	Stücke pro Schachtel
0289401	GRIFF BRIO EVO L	Abgerundet	18,8	2 Zähne (A)	03043 - 03050 - 03064	02966N	X		X		20
06008	GRIFF BRIO EVO L	Kantig	18,8	2 Zähne (A)	03043 - 03050 - 03064	02966N	X	X	X	X	20