

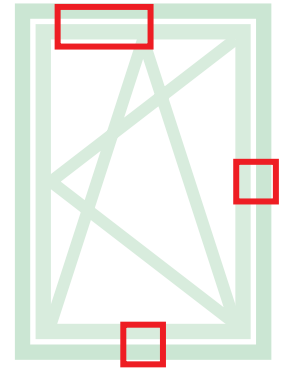
ZUSATZVERSCHLÜSSE UND ZUBEHÖR CHIC 3D 130 ERRE

Funktion

Die Zusatzverschlüsse ermöglichen den Einbau weiterer Schließelemente bei größeren Fensterabmessungen oder wenn zusätzliche Schließstellen auf den Querteilen oder am bandseitigen Pfosten erforderlich sind.

Technische Merkmale

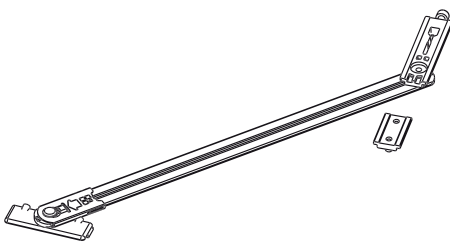
Entsprechend den Fensterabmessungen können in Verbindung mit diesem Beschlag die Zusatzverschlüsse (für $H > 1200$ mm und $L > 1000$ mm) und die Zusatzschere verwendet werden (für $L > 1000$ mm unbedingt notwendig).



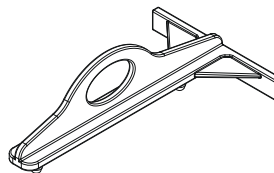
Technisches Online-Datenblatt



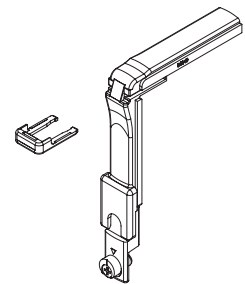
02034K



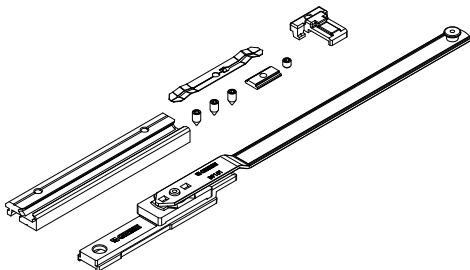
03548



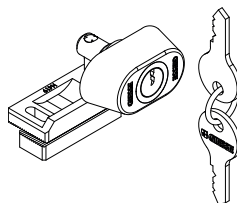
04017K



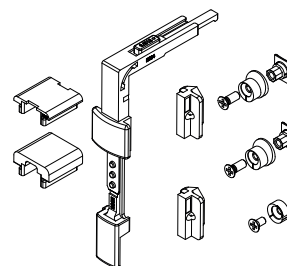
04308K



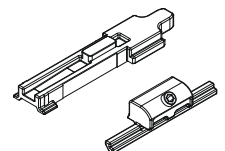
04311



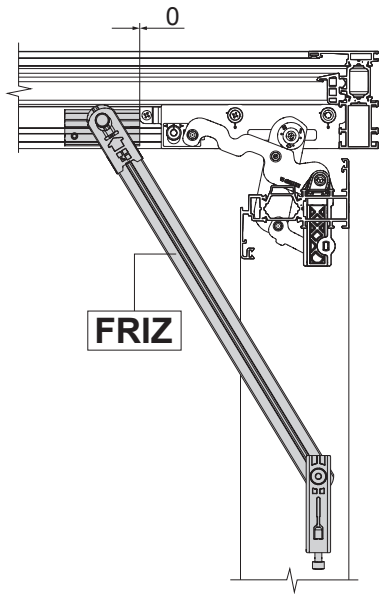
04648K



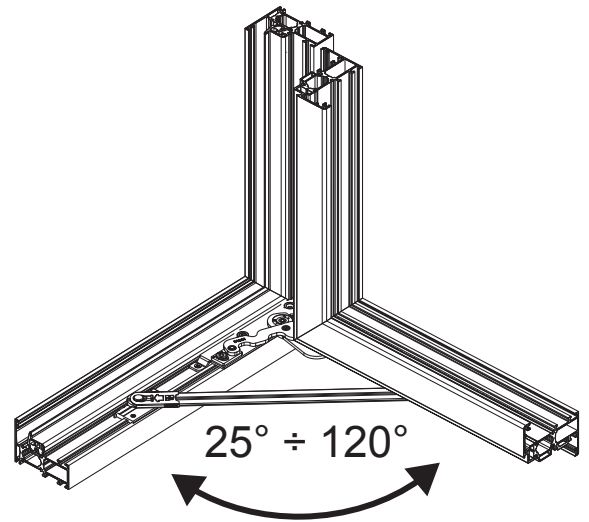
05287



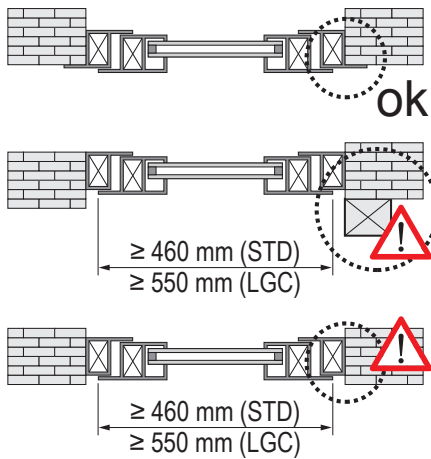
Anordnung des Arms FRIZ



Öffnungswinkel des Arms FRIZ



Verbindlicher Einsatz des Arms FRIZ



Art. Nr.	Einzelteilbezeichnung	QUERSCHNITT	Bereich (mm)	Basis Neutral	Eloxiertes Elox	Lackiert	Trend/Gold Messing	Stücke pro Schachtel
02034K	ÖFFNUNGSBEGRENZUNGSARM FRIZ	C007	Siehe Zeichnung	X				10
03548	CHIC ERRE - BOHRLEHRE FÜR DREHKIPPFLÜGEL	C007	-	X				10
04017K	ECKUMLENKUNG FUTURA	C007		X				10
04308K	ZUSATZSCHERE FÜR D/K	C007	L > 1000	X				5
04311	SPERRSCHLOSS FLÜGELFENSTER	C001-C002-C003-C005-C006-C007-C008-C009-C010-C013-C014-C015-C017	-	X				10
04648K	ZUSATZVERSCHLUSS VERT/HOR. GS999	C007	H > 1200 L > 1000	X				10
05287	CHIC ERRE - ZUSATZVERSCHLUSS FÜR SCHERE	C007	-	X				10