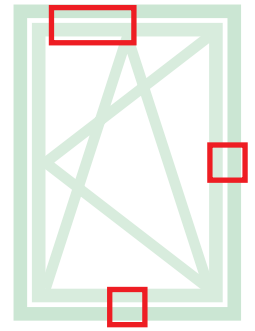


## ZUSATZVERSCHLÜSSE UND -BESCHLÄGE FUTURA 3D R

### Funktion

Die Zusatzverschlüsse ermöglichen den Einbau weiterer Schließelemente bei größeren Fensterabmessungen oder wenn zusätzliche Schließstellen auf den Querteilen oder am bandseitigen Pfosten erforderlich sind.

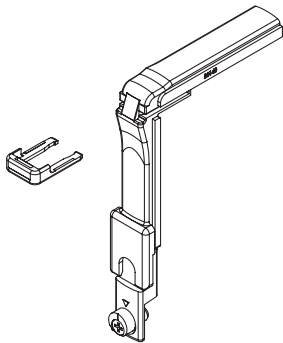
Entsprechend den Fensterabmessungen können in Verbindung mit diesem Beschlag die Zusatzverschlüsse (für  $H > 1200$  mm und  $L > 1000$  mm) und die Zusatzschere verwendet werden (für  $L > 1000$  mm unbedingt notwendig).



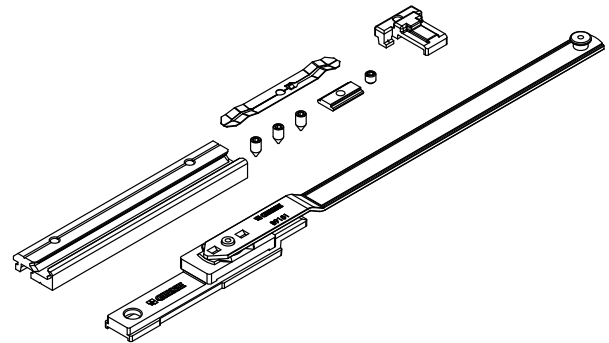
Technisches Online-Datenblatt



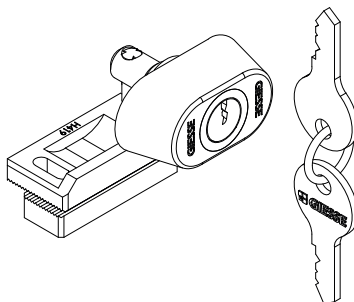
04017K



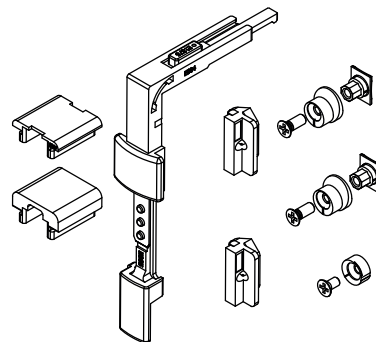
04308K



04311



04648K



Art. Nr.	Einzelteilbezeichnung	QUERSCHNITT	Bereich (mm)	Basis Neutral	Eloxiertes Elox	Lackiert	Trend/Gold Messing	Stücke pro Schachtel
04017K	ECKUMLENKUNG FUTURA	C007		X				10
04308K	ZUSATZSCHERE FÜR D/K	C007	L > 1000	X				5
04311	SPERRSCHLOSS FLÜGELFENSTER	C001-C002-C003-C005-C006-C007-C008-C009-C010-C013-C014-C015-C017	-	X				10
04648K	ZUSATZVERSCHLUSS VERT/HOR. GS999	C007	H > 1200 L > 1000	X				10