

BÄNDER FÜR KIPPFENSTER

Funktion

Band für Kippfenster für schnelle Anwendung und sichere Befestigung. Ermöglicht das Öffnen der Kippflügel ohne sichtbare Bänder.

Technisches On-line-Datenblatt



Technische Merkmale

Wird mit Nocken und Platten befestigt. Für die Montage brauchen die Dichtungen nicht bearbeitet werden.

Ermöglicht eine Kippöffnung des Flügels von 32°.

Ihre Anwendung und Funktion ermöglichen im Zimmer Kippfenster und -türen ohne sichtbare Bänder.

Werkstoffe

Band und Platten aus Stahl mit Zink-Nickel-Oberflächenbehandlung

Platten aus Edelstahl

Schrauben und lange Platten aus Stahl mit Zink-Nickel-Oberflächenbehandlung

Zubehör

8 Schrauben TSP M5x8

4 Nockenplatten mit Gewinde

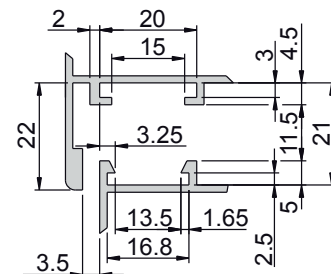
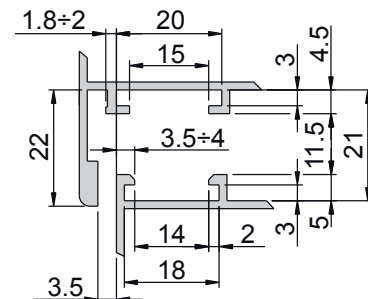
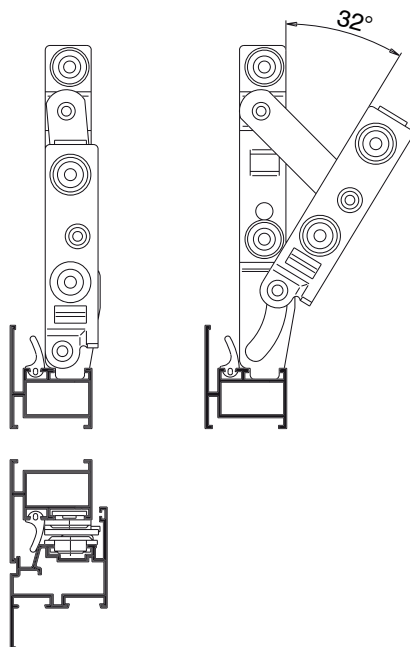
2 lange Platten mit Gewinde

Belastbarkeit

mit 2 Bändern:

20 kg bei Fenstern mit maximaler Höhe von 700 mm

Mindesthöhe 170 mm



Art. Nr.	Einzelteilbezeichnung	Anmerkung	QUERSCHNITT	Basis Neutral	Eloxiertes Elox	Lackiert	Trend/Gold Messing	Stücke pro Schraffel
0205101	BÄNDER FÜR KIPPFENSTER	Paar	C001	X				10