

LAUFWERKE GS3000-300



Funktion

Links und rechts verwendbare Laufwerke für das System Hebeschiebeflügel GS3000.

Technisches Online-Datenblatt



Technische Details

Links und rechts verwendbare Laufwerke mit zwei Rädern und einer Hebevorrichtung zur Herstellung beweglicher Flügel mit Gewicht von 300 bis 400 kg.

Laufwerk 300/22

Der Set besteht aus einem Hauptlaufwerk mit einem Kniehebel zum Heben des Flügels und einem Zusatzlaufwerk.

Verbindung und Antrieb des Zusatzlaufwerks erfolgen über eine Verbindungsstange, die nach Maß zuzuschneiden ist.

Kompatibel mit Zugstangen mit Eingang 27,5 und 37,5 mm und mit Steckgriffen mit Lochabstand 80 mm.

Zur Ausstattung gehören Gewindebuchsen, die bei Einzelgriff auf der Zugstange und bei Doppelgriff auf dem Außengriff angebracht werden.

Zusatzlaufwerk 300/22

Zusätzliches Laufwerk, das mit den Laufwerken 300/22 in folgenden Fällen zu verwenden ist:

- 1 Zusatzlaufwerk für Flügel mit Breite über 2500 mm und Gewicht bis 300 kg
- 2 Zusatzlaufwerken für Flügel mit Gewicht bis 400 kg und Breite >1300 mm

Verbindung mit den anderen Laufwerken über das Stück der mitgelieferten Verbindungsstange.

Die Laufwerke 300/22 und das Zusatzlaufwerk 300/22 verfügen über Räder für Führungsschienen mit Radius 2,5 mm.

Beide sind mit besonderen Stützelementen ausgestattet, die dafür sorgen, dass die Räder bei geschlossenem Flügel nicht auf der Schiene aufliegen. Befestigungsschrauben, Verbindungszapfen, Verbindungsstange und Stangenführung inbegriffen.

Verbindungsstangen

Die Verbindungsstange überträgt die Bewegung vom Haupt- auf das Zusatzlaufwerk.

Lieferbar in drei verschiedenen Maßen, die je nach Flügelbreite zuzuschneiden sind.

Kompatibel mit allen Laufwerk Ausführungen.

Belastbarkeit

Für Flügel bis 300/400 kg.

Werkstoffe

Laufwerkgehäuse aus verzinktem Zamak

Seitliche Abdeckungen aus Edelstahl

Hebel, Schubstange und Verbindungszapfen aus Edelstahl

Räder aus glasfaserverstärktem Nylon

Verbindungsstange aus verzinktem Stahl

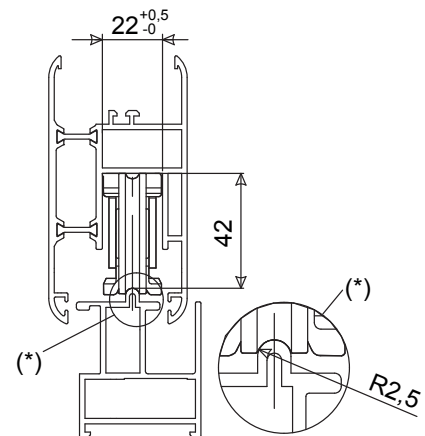
Führungen der Verbindungsstangen aus glasfaserverstärktem Nylon

Befestigungsschrauben aus verzinktem Stahl

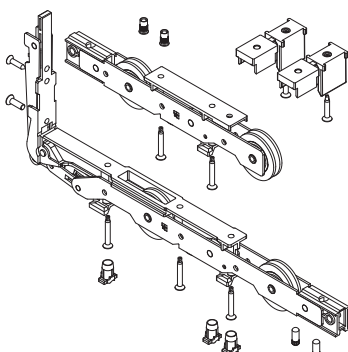
Buchsen aus verzinktem Stahl

Stützelemente der Laufwerke aus Nylon

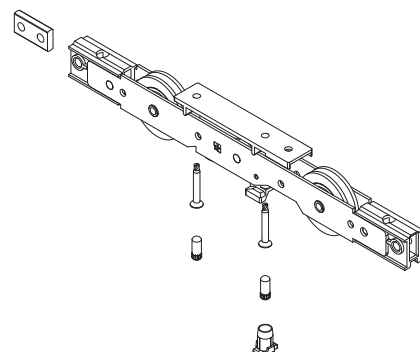
Laufwerk-Verbindungsstange aus verzinktem Stahl



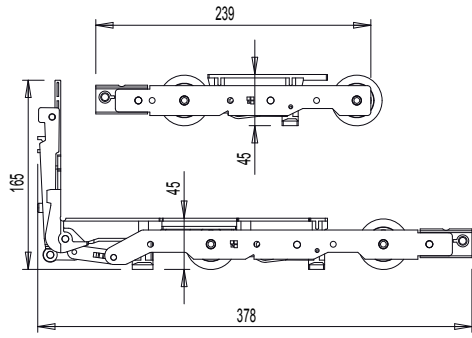
Laufwerk 300/22



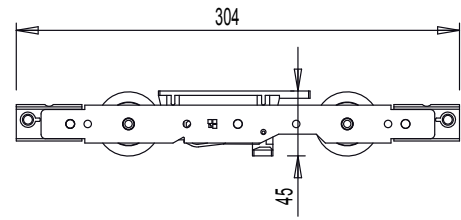
Zusatzlaufwerk 300/22



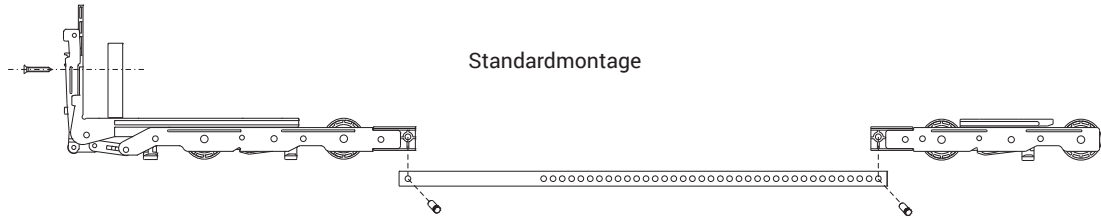
Art. 07101



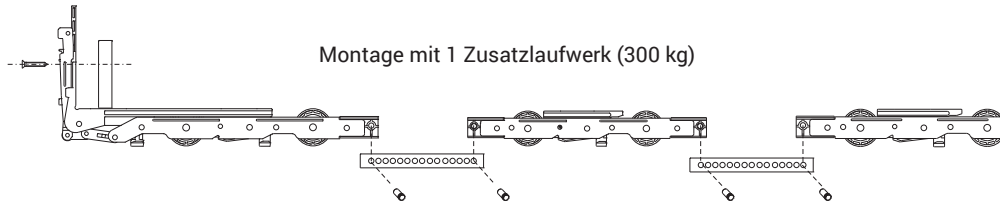
Art. 07102



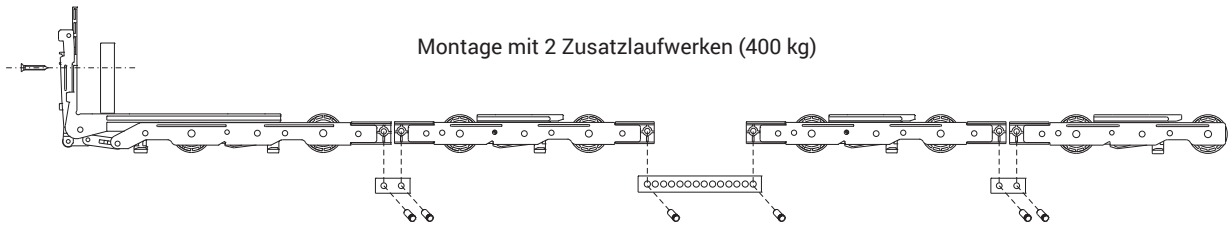
Standardmontage



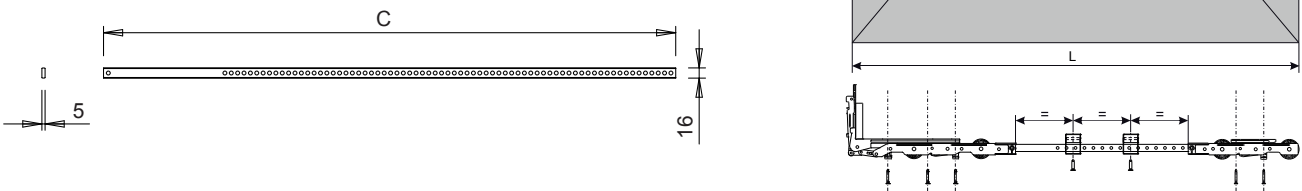
Montage mit 1 Zusatzlaufwerk (300 kg)



Montage mit 2 Zusatzlaufwerken (400 kg)



Laufwerk-Verbindungsstange



Art. Nr.	Einzelteilbezeichnung	Nutbreite (A)	Schienehöhe (B)	Max. Flügelgewicht	Kompatibel mit Zugstange	Kompatibel mit Lochabstand Steckgriff (I)	Basis Neutral	Eloxiertes Elox	Lackiert	Trend/Gold Messing	Stücke pro Schachtel
07101	LAUFWERKE 300/22 - GS3000	22 mm	42 mm	300 kg	E = 27,5 E = 37,5	80 mm	X				1
07102	ZUSATZLAUFWERK 300/22 - GS3000	22 mm	42 mm	300 kg mit 1 Laufwerk 400 kg mit 2 Laufwerken	E=27,5 mm E=37,5 mm	80 mm	X				1

Art. Nr.	Einzelteilbezeichnung	Stangenlänge (C)	Flügelbreite (L) (*)	Basis Neutral	Eloxiertes Elox	Lackiert	Trend/Gold Messing	Stücke pro Schachtel
07146	VERBINDUNGSSTANGE LAUFWERKE 900 - GS3000	900 mm	600 ÷ 1500 mm	X				5
07147	VERBINDUNGSSTANGE LAUFWERKE 1400 - GS3000	1400 mm	1501 ÷ 2000 mm	X				5
07148	VERBINDUNGSSTANGE LAUFWERKE 1900 - GS3000	1900 mm	2001 ÷ 2500 mm	X				5

(*) Die Maße beziehen sich auf die Mindest- und Höchstbreite des mit der gewählten Stange herstellbaren Flügels. Bei Verwendung von Zusatzlaufwerken beträgt die maximal herstellbare Flügelbreite 3350 mm.