

LAUFWERKE GS3000-150



Funktion

Laufwerke für das System Hebeschiebeflügel GS3000- 150.

Technisches Online-Datenblatt



Technische Details

Links und rechts verwendbare Laufwerke mit zwei Rädern und einer Hebevorrichtung zur Herstellung beweglicher Flügel mit Gewicht bis 150 kg.

Räder passend für Schienen mit Radius 2,5 mm.

Der Set besteht aus einem Hauptlaufwerk mit einem Kniehebel zum Heben des Flügels und einem Zusatzlaufwerk.

Verbindung und Antrieb des Zusatzlaufwerks erfolgen über eine Verbindungsstange, die nach Maß zuzuschneiden ist.

Lieferbar in zwei Ausführungen:

- Laufwerke 150/22 für Nutbreite 22 mm und Abstand von der Schiene 30 mm
 - Laufwerke 150/18 für Nutbreite 22 mm und Abstand von der Schiene 42 mm.
- Der mitgelieferte Adaptersatz erlaubt den Einbau des Laufwerks in der 22-mm-Nut.

Kompatibel mit Zugstangen mit Eingang 27,5 und 37,5 mm und mit Steckgriffen mit Lochabstand 80 mm.

Zur Ausstattung gehören Gewindebuchsen, die bei Einzelgriff auf der Zugstange und bei Doppelgriff auf dem Außengriff angebracht werden.

Befestigungsschrauben, Verbindungszapfen, Verbindungsstange und Stangenführung inbegriffen.

Verbindungsstangen

Die Verbindungsstange überträgt die Bewegung vom Haupt- auf das Zusatzlaufwerk.

Lieferbar in drei verschiedenen Maßen, die je nach Flügelbreite zuzuschneiden sind.

Kompatibel mit allen Laufwerkausführungen.

Belastbarkeit

Für Flügel bis 300/150 kg.

Werkstoffe

Laufwerkgehäuse aus verzinktem Zamak

Seitliche Abdeckungen aus Edelstahl

Hebel, Schubstange und Verbindungszapfen aus Edelstahl

Räder aus glasfaserverstärktem Nylon

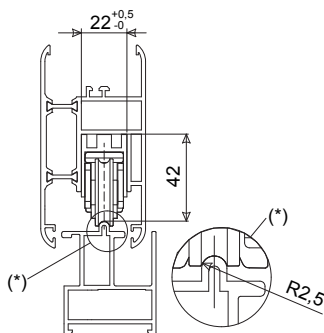
Adapter für Laufwerke (Ausführung 150/18) aus glasfaserverstärktem Nylon

Führungen der Verbindungsstangen aus glasfaserverstärktem Nylon

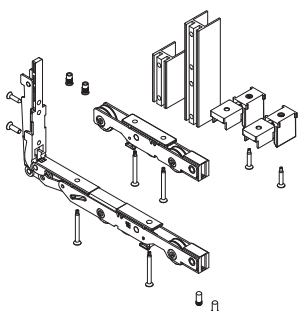
Befestigungsschrauben aus verzinktem Stahl

Laufwerk-Verbindungsstange aus verzinktem Stahl

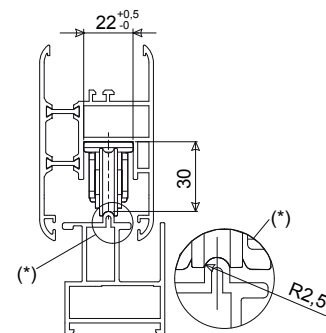
Querschnitt mit Laufwerk 150/18



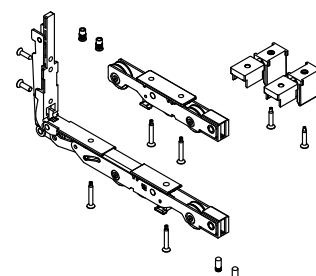
Laufwerk 150/18



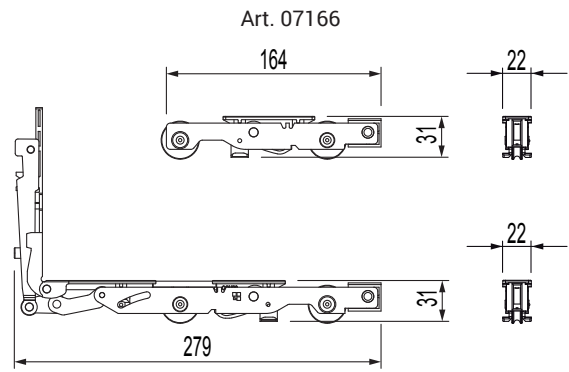
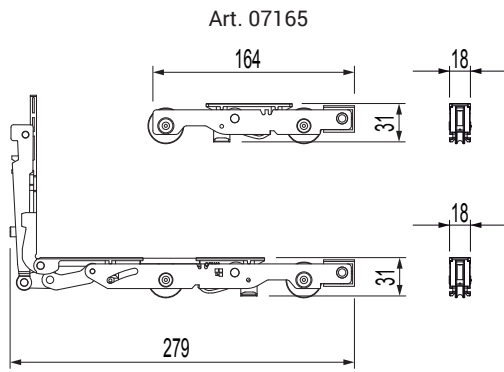
Querschnitt mit Laufwerk 150/22



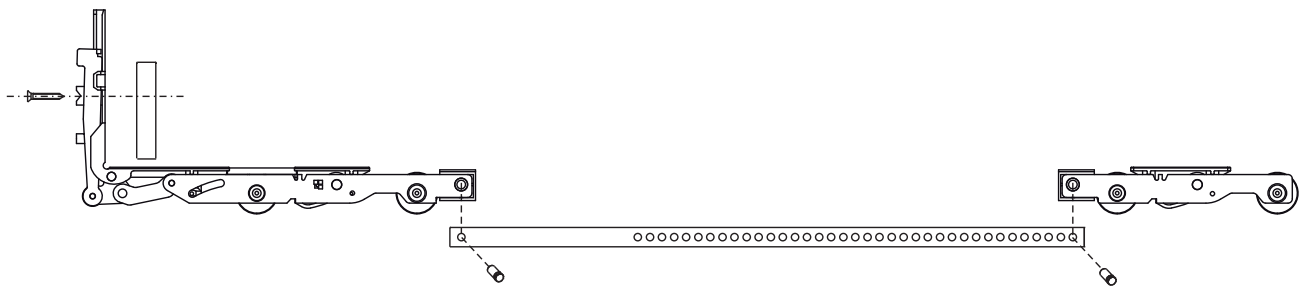
Laufwerk 150/22



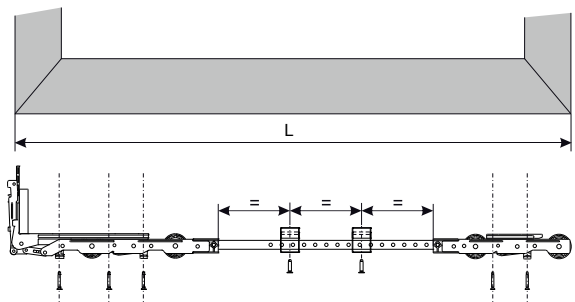
HEBESCHIEBEFLÜGEL GS3000 - 150



Standardmontage



Laufwerk-Verbindungsstange



Art. Nr.	Einzelteilbezeichnung	Nutbreite	Schienehöhe	Max. Flügelgewicht	Kompatibel mit Zugstange	Kompatibel mit Lochabstand Steckgriff (l)	Basis Neutral	Eloxiertes Elox	Lackiert	Trend/Gold Messing	Stücke pro Schachtel
07165	Laufwerke 150/18 - GS3000	22 mm	42 mm	150 kg	E = 27,5 E = 37,5	80 mm	X				1
07166	Laufwerke 150/22 - GS3000	22 mm	30 mm	150 kg	E = 27,5 E = 37,5	80 mm	X				1

Art. Nr.	Einzelteilbezeichnung	Stangenlänge (C)	Flügelbreite (L) (*)	Basis Neutral	Eloxiertes Elox	Lackiert	Trend/Gold Messing	Stücke pro Schachtel
07146	Verbindungsstange Laufwerke 900 - GS3000	900 mm	600 ÷ 1500 mm	X				5
07147	Verbindungsstange Laufwerke 1400 - GS3000	1400 mm	1501 ÷ 2000 mm	X				5
07148	Verbindungsstange Laufwerke 1900 - GS3000	1900 mm	2001 ÷ 2500 mm	X				5

(*) Die Maße beziehen sich auf die Mindest- und Höchstbreite des mit der gewählten Stange herstellbaren Flügels. Bei Verwendung von Zusatzlaufwerken beträgt die maximal herstellbare Flügelbreite 3350 mm.