

**SPESORE VERNICE
FINISH THICKNESS
PEINTURE ÉPAISSE
ESPOSOR PINTURA
DICKE DER LACKIERUNG
40 ÷ 110 µm**

1

1.1

1.2

1.3

2

3

3.1

3.2

3.3

4

4.1

4.2

4.3

CLICK

0

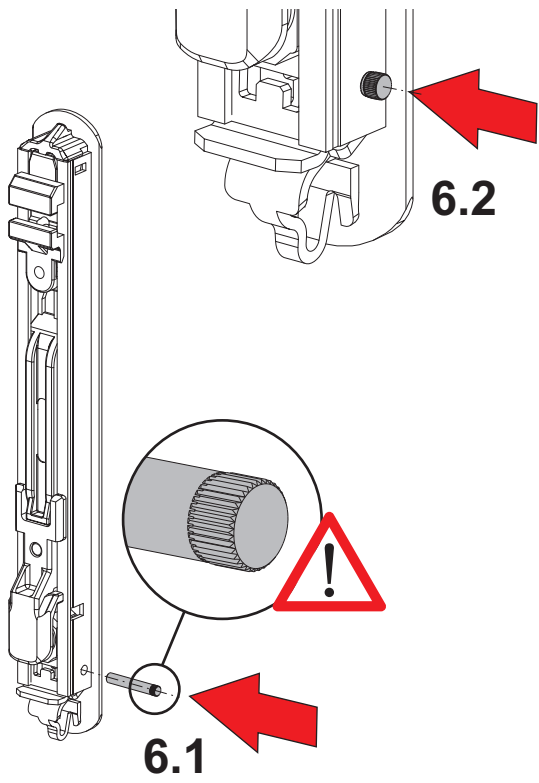
5

5.1

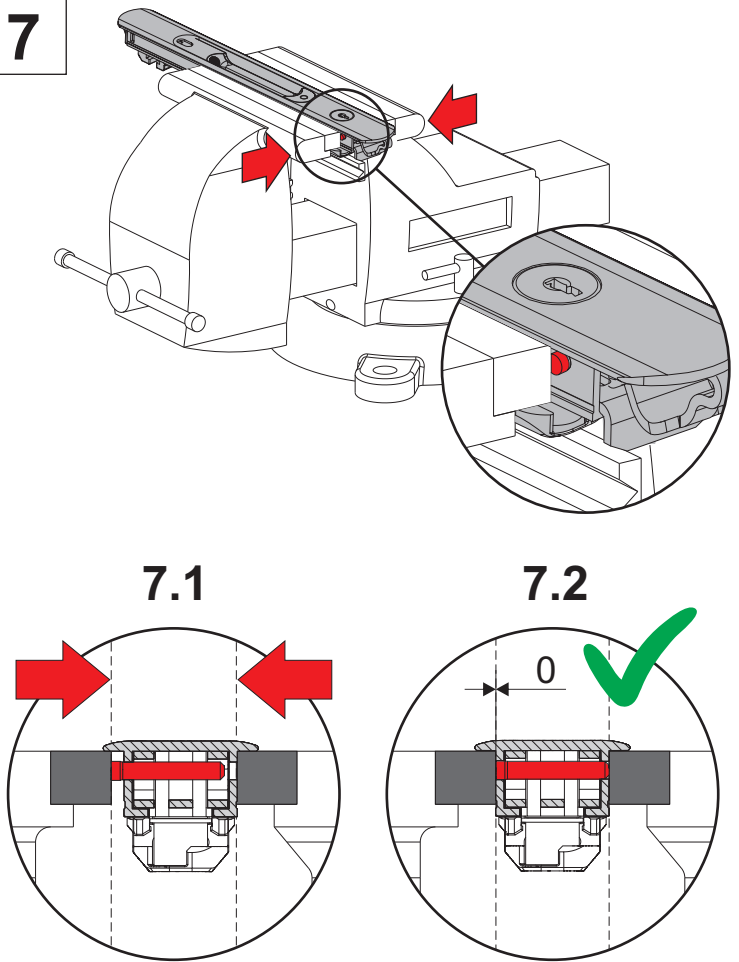
5.2

0

6



7



8

